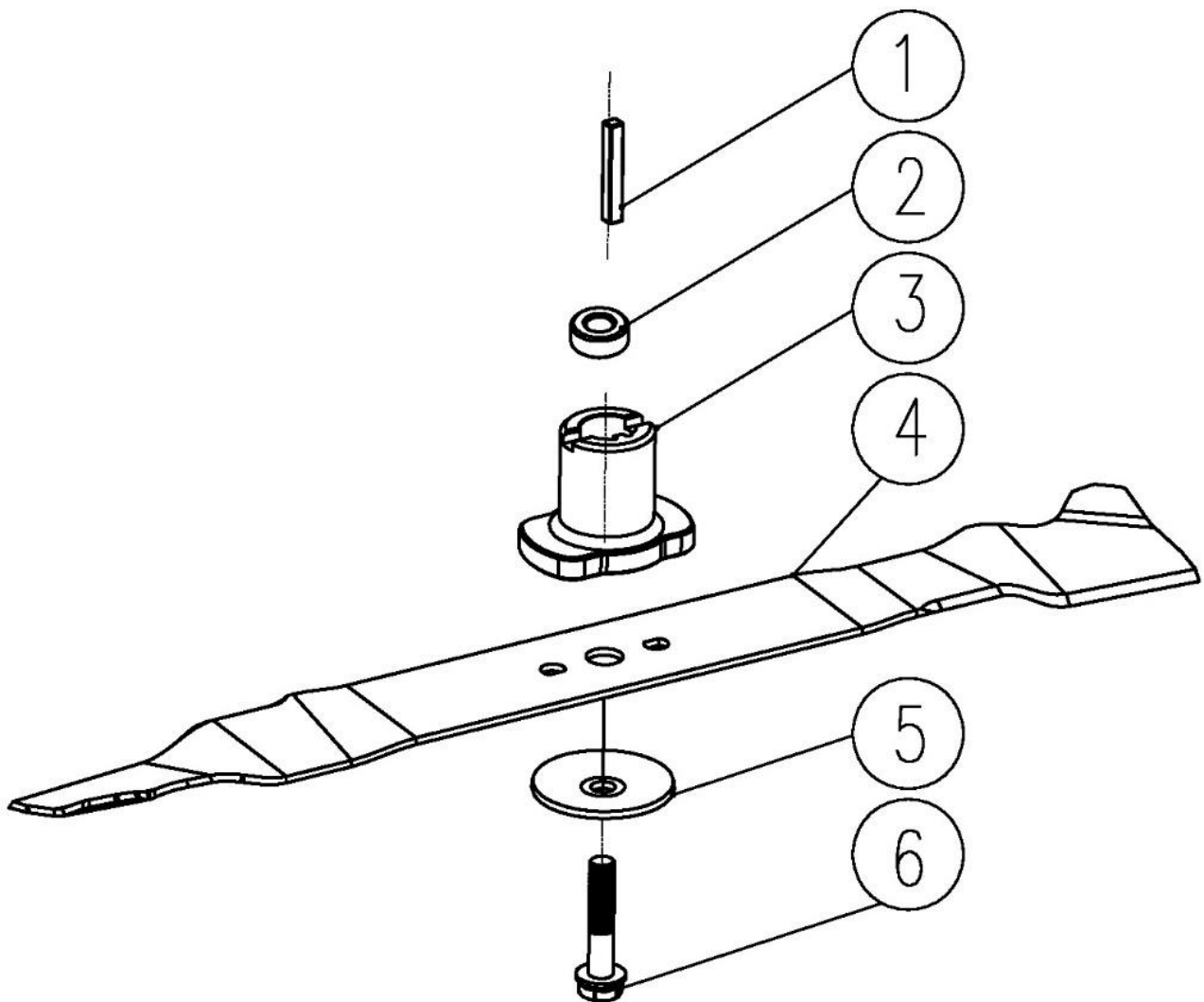
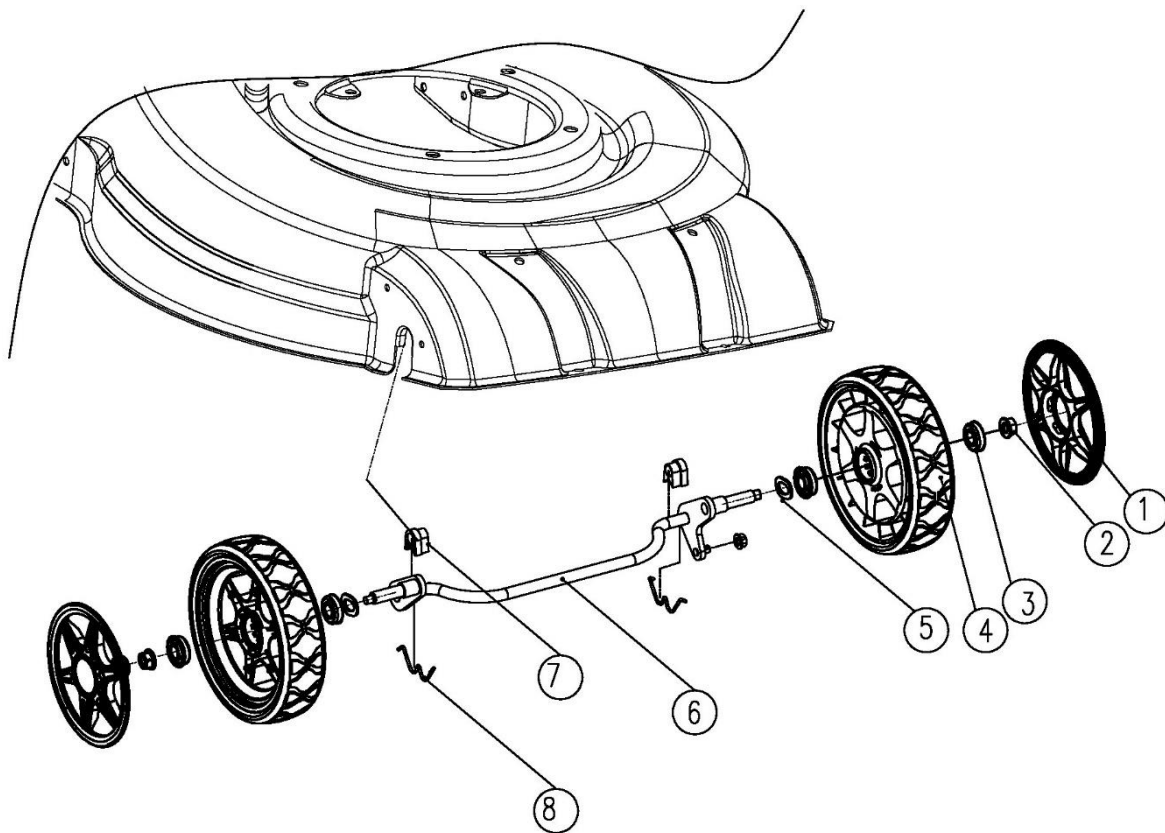


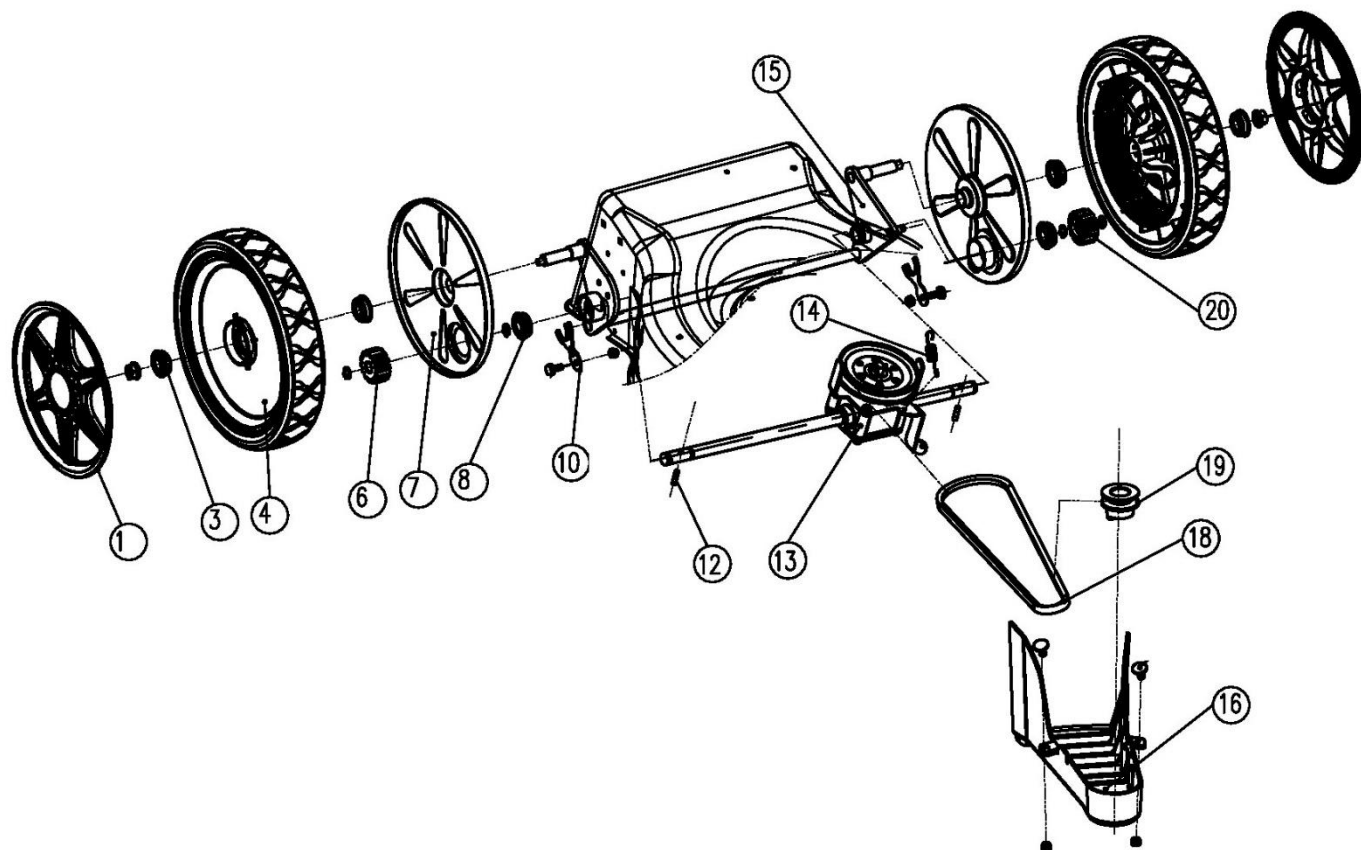
Position	Part number	Název	Name
1	182SW-010001	Přední panel šasí	Deck front panel



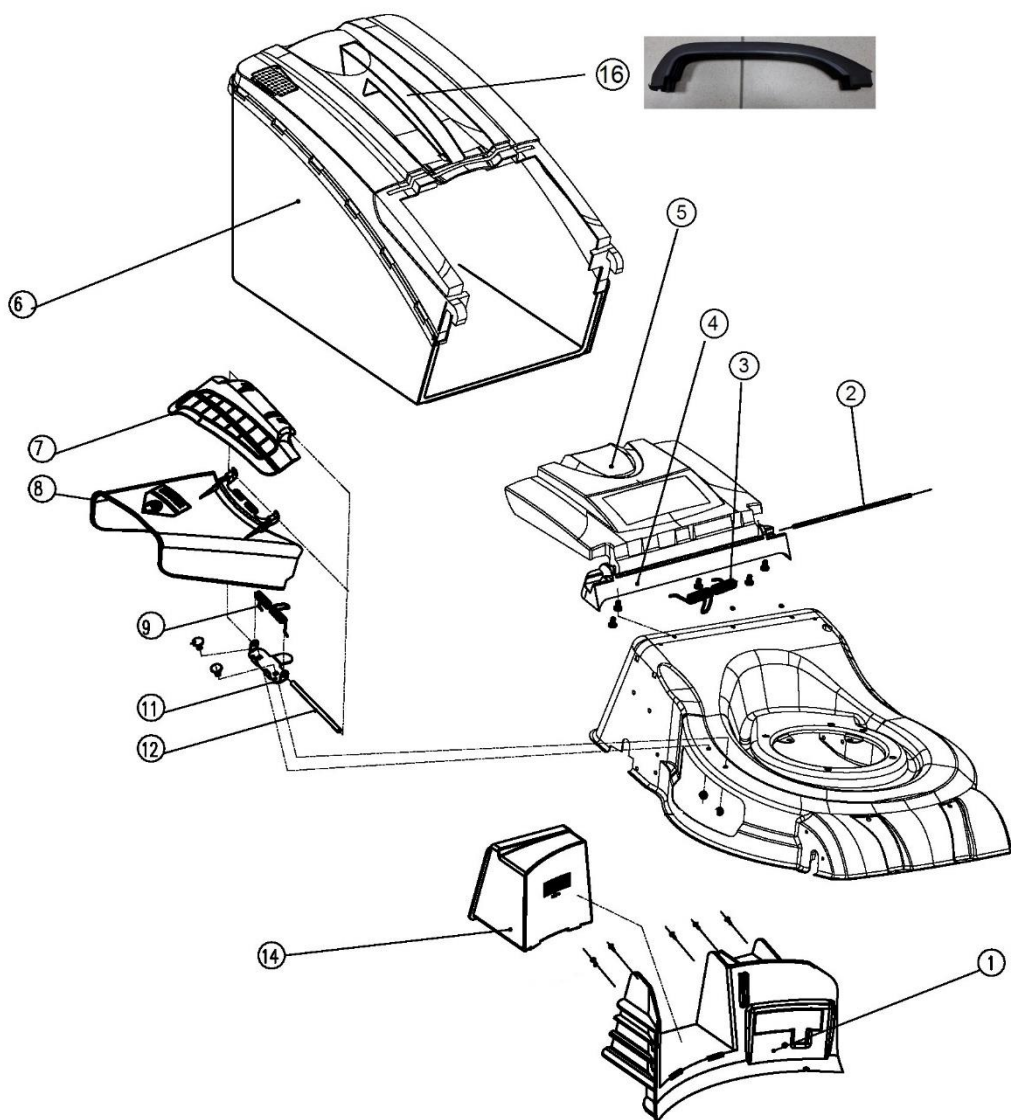
Position	Part number	Název	Name
1	DY0701-31	Pero	Crankshaft key
2	181SA-020007	Pouzdro unašeče	Blade holder bushing
3	DY0218-21F	Unašeč nože	Blade holder
4	181SA-020001-M	Nůž	Blade
5	DY0218-20	Podložka šroubu nože	Washer
6	DY0218-52	Šroub nože	Blade bolt



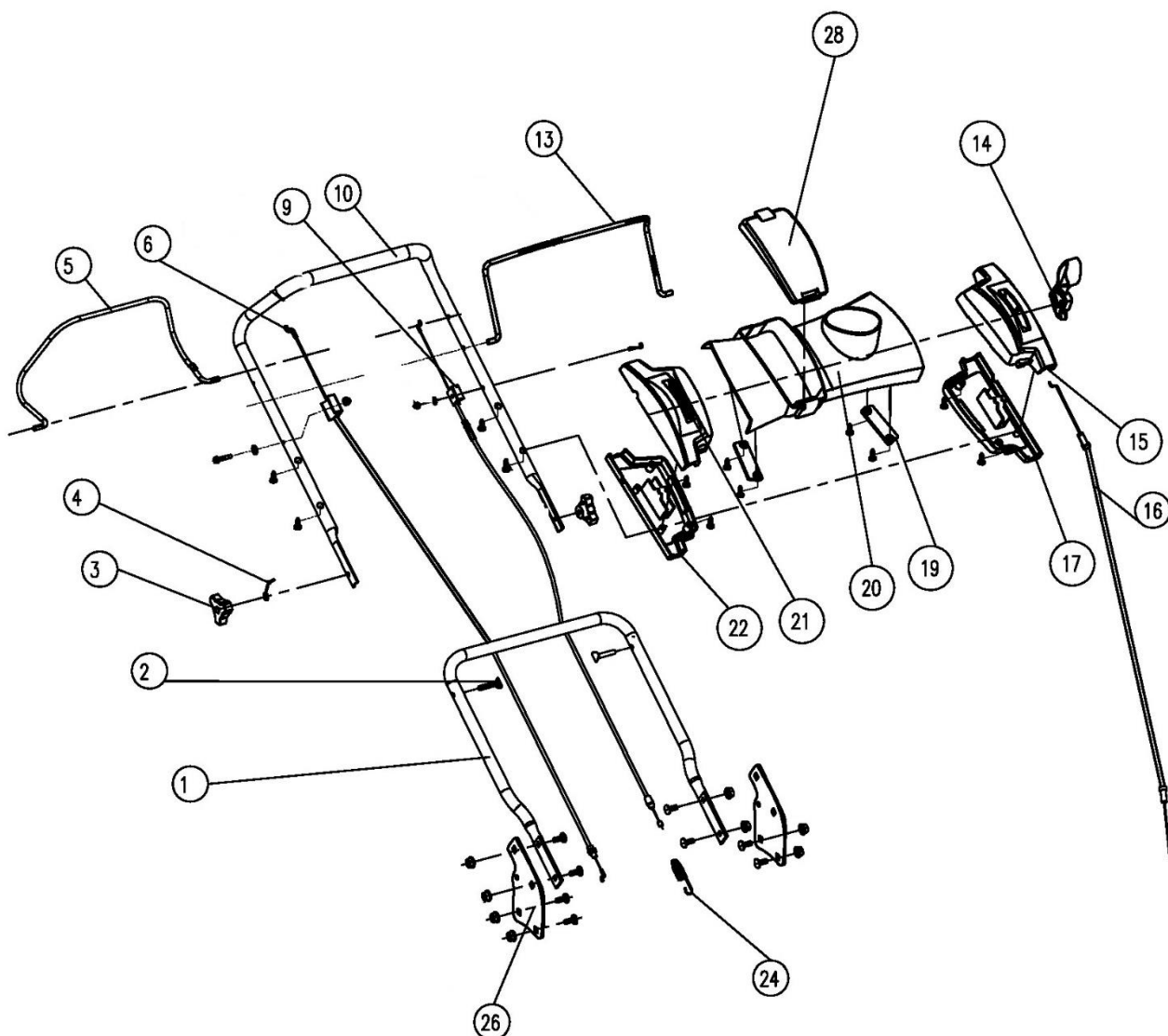
Position	Part number	Název	Name
1	DY0701-13D	Poklice předního kola	Front wheel cover
2	GB6187-86	Matice M8	Hexagon nut M8
3	DY0218-15A	Ložisko kola	Wheel bearing
4	DY0701.1W	Přední kolo	Front wheel
5	GB/T955	Podložka 13x24x1,2	Washer 13x24x1,2
6	182SW-030101	Přední osa kol	Front wheel axle
7	DY0601-7	Lůžko přední osy	Front wheel axle support
8	DY0601-6	Pojistka přední osy	W type steel wire



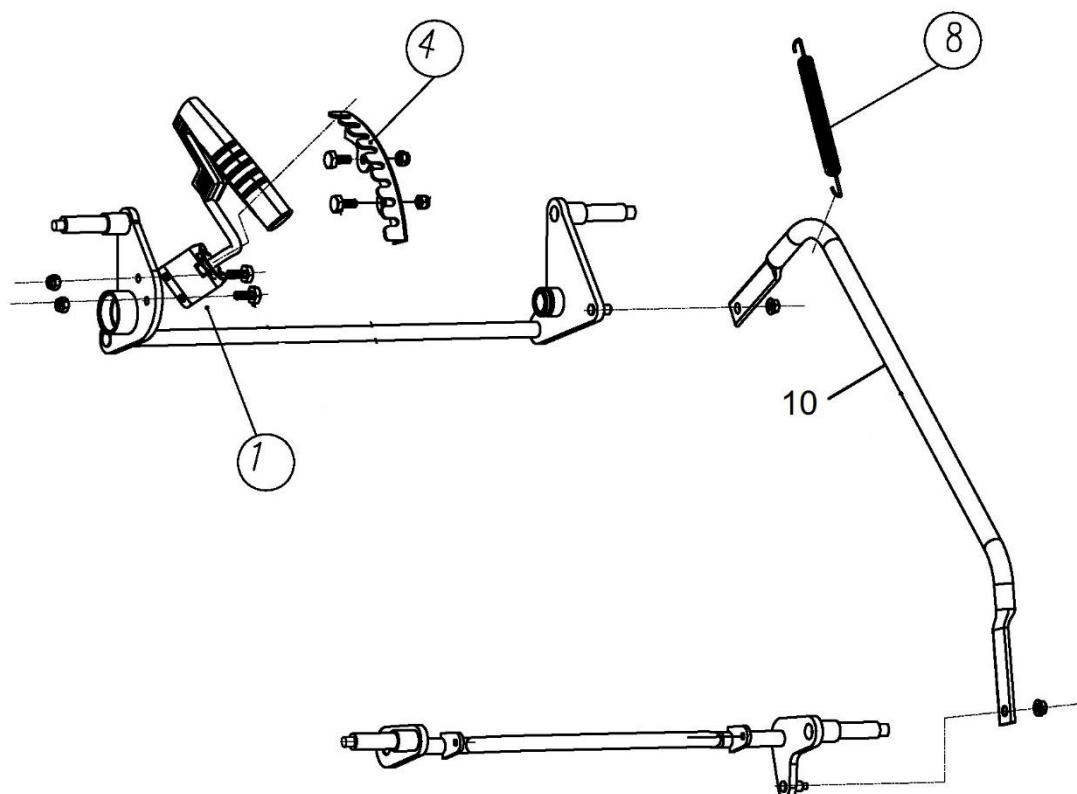
Position	Part number	Název	Name
1	DY0701-14D	Poklice zadního kola	Rear wheel cover
3	DY0218-15A	Ložisko kola	Wheel bearing
4	DY0701.2W	Zadní kolo	Rear wheel
6	DY0218.11-1	Pastorek pojezdu pravý	Right output gear
7	DY0701-23	Vnitřní kryt kola	Dustproof wheel cover
8	R8RS	Ložisko pojezdu	Bearing
10	DY0304-10	Pojistka zadní osy	Rear axle circlip
12	DY0706	Čep	Pin
13	181SA-030700	Převodovka kompletní	Gearbox assembly
14	DY0701-22	Pružina	Tension spring
15	DY0701.4H	Zadní osa kol	Rear wheel axle
16	182SW-030710	Kryt řemenu	Belt cover
18	25100127202	Klínový řemen Z762Li	V-belt Z762Li
19	181SA-030702-A	Řemenice motoru	Drive belt wheel
20	DY0218.4-1	Pastorek pojezdu levý	Left output gear



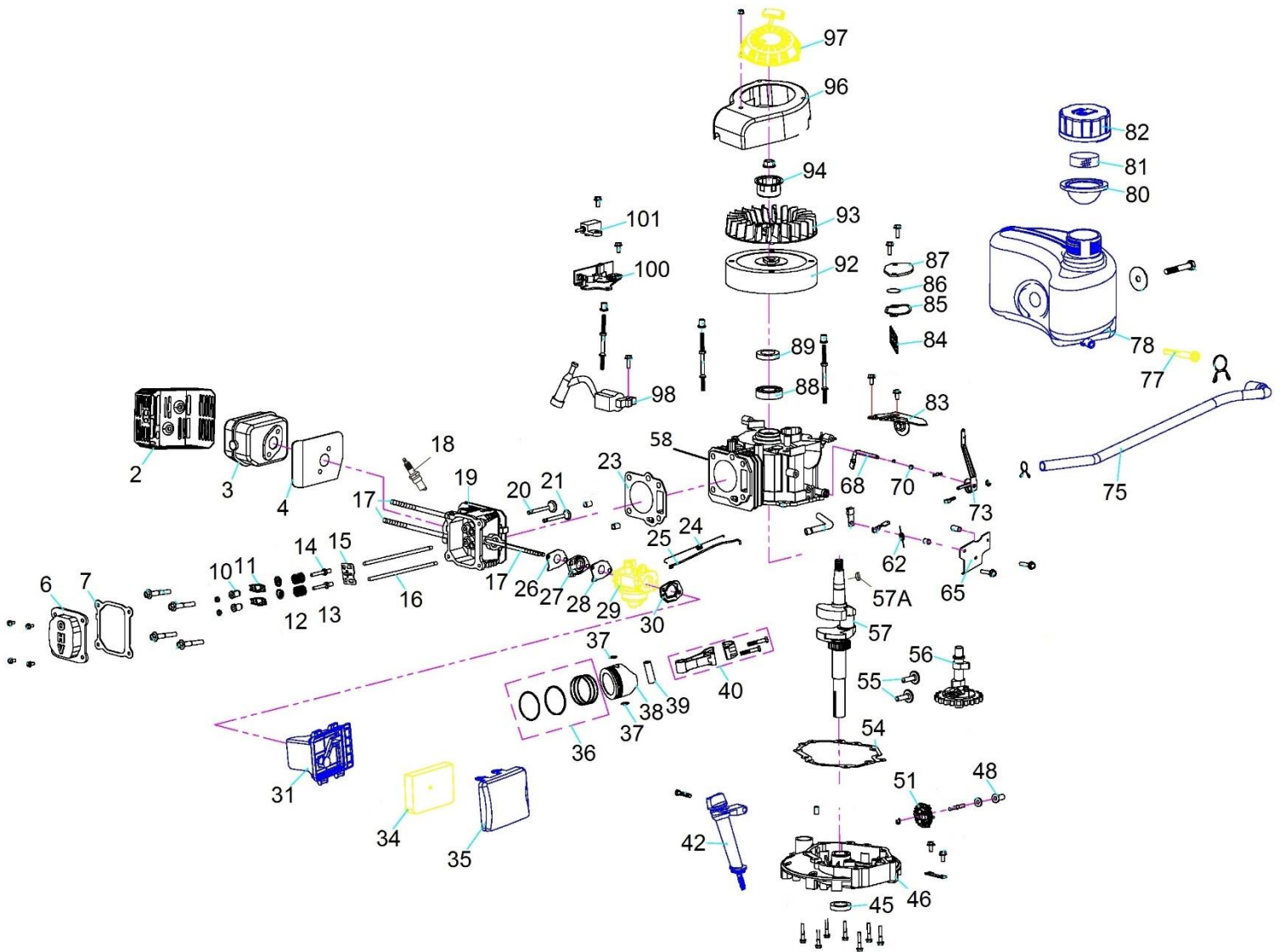
Position	Part number	Název	Name
1	DY0701-5	Zadní přepážka	Deck rear channel
2	DY0601-14C	Osa víka koše	Rear board axle
3	DY0701-20C	Pružina víka koše	Torsion spring
5	182SW-040001	Víko koše	Rear board
6	182SW-040200	Sběrný koš kompletní	Grasscatcher assembly
7	DY0701-6	Klapka bočního výhozu	Side-discharge cover board
8	DY0701-7B	Usměrňovač bočního výhozu	Side-discharge protection board
9	DY0701-17	Pružina klapky výhozu	Torsion spring
11	DY0701-8	Držák klapky výhozu	Side-discharge bracket
12	DY0701-9	Osa klapky výhozu	Side-discharge axle
14	DY0801-19	Mulčovací záslepka	Mulching kit assembly
16	DY0701.6.1M	Madlo koše	Grasscatcher handle



Position	Part number	Název	Name
1	DY0701-24	Spodní madlo	Lower handle
2	DY0218.1-4	Šroub madla M8x46	Screw M8x46
3	DY0218.1.4A	Křídlová matice	Knob nut
4	DY0218-26	Záchyt madla startéru	Starter handle hook
5	DY0701-33	Páka pojezdu	Driving pulling pole
6	DY0605.3	Bowden brzdy motoru	Flameout cable
9	DY0701-25	Bowden pojezdu	Driving cable
10	DY0302.2-3C	Horní madlo	Upper handle
13	DY0701-32	Páka brzdy motoru	Flameout pulling pole
14	DY0801-16D	Páčka plynu	Throttle lever
15	DY0801-12D	Levý horní panel	Left upper panel
16	DY0806.12	Bowden plynu	Throttle cable
17	DY0801-13D	Levý spodní panel	Left lower cover
19	DY0801-17D	Podložka panelu	Pressing plate
20	181SC-050001	Panel řídítek	Panel
21	DY0801-14D	Pravý horní panel	Right upper panel
22	DY0801-15D	Pravý spodní panel	Right lower panel
24	DY0701-26	Pružina	Driving spring
26	DY0701-18	Držák spodního madla	Lower handle bracket
28	DY0801-11D	Kryt panelu	Decorative plate cover



Position	Part number	Název	Name
1	182SW-60200	Madlo zdvihu kompletní	Height adjusting handle
4	181PA-060002	Hřeben zdvihu	Fix plate
8	182SW-060001	Pružina zdvihu	Spring
10	182SW-060101	Táhlo zdvihu	Height adjusting rod



Position	Part number	Název	Name
2	Q08.09-20	Kryt výfuku	Muffler cover
3	Q08.09-10	Výfuk	Muffler
4	Q08.09-30	Těsnění výfuku	Muffler gasket
6	Q08.02-20	Ventilové víko	Cylinder head cover
7	Q08.02-21	Těsnění ventilového víka	Cylinder head cover gasket
10	Q08.05-27	Matice ventilu	Valve adjustment nut
11	Q08.05-25	Vahadlo ventilu	Valve rocker
12	Q08.05-24	Podložka pružiny ventilu	Valve spring holder
13	Q08.05-23	Pružina ventilu	Valve spring
14	Q08.05-26	Seřizovací šroub ventilu	Adjustment bolt
15	Q08.05-11	Vodící deska	Push rod guide plate
16	Q08.05-10	Zdvihací tyčka ventilu	Valve push rod
17	26800605601	Svorník M6x92	Stud bolt M6x92
18	746001076	Svíčka F7RTC	Spark plug F7RTC
19	Q08.02-10	Hlava válce	Cylinder head
20	Q08.05-20	Sací ventil	Intake valve
21	Q08.05-21	Výfukový ventil	Exhaust valve
23	Q08.02-16A	Těsnění hlavy válce	Cylinder head gasket
24	Q08.07-21	Pružina regulace otáček	Throttle tension spring
25	Q08.07-20	Táhlo regulace otáček	Throttle rod
26	Q08.08-30	Těsnění příruby karburátoru	Insulator gasket
27	Q08.08-40	Příruba karburátoru	Carburetor insulator
28	Q08.08-20	Těsnění karburátoru	Carburetor gasket
29	Q08.06-00A	Karburátor	Carburetor
30	Q08.06-50A	Těsnění vzduchového filtru	Air filter gasket
31	Q08.08-11B	Příruba vzduchového filtru	Air filter base
34	Q08.08-14B	Vzduchový filtr	Air filter sponge
35	Q08.08-10B	Kryt vzduchového filtru	Air filter cover
36	Q08.03-23KR	Pístní kroužky sada	Piston ring set
37	Q08.03-31	Pojistka pístního čepu	Piston pin clip
38	Q08.03-30A	Píst	Piston
39	Q08.03-32	Pístní čep	Piston pin
40	Q08.03-10	Ojnice	Connecting rod
42	Q08.01-42	Hrdlo nalévání oleje kompletní	Oil tube assembly
45	25100123602	Gufero 25x38x7	Oil seal 25x38x7
46	Q08.01-30	Víko motoru	Crankcase cover
48	Q08.07-43	Palec regulátoru	Governor slider
51	Q08.07-40	Kolo regulátoru otáček	Governor gear
54	Q08.01-36	Těsnění Klikové skříňě	Crankcase gasket
55	Q08.05-22	Zdvíhátko	Tappet
56	Q08.05-30	Vačková hřídel	Camshaft
57	Q08.04-00D	Kliková hřídel	Crankshaft
57A	Q08.04-13	Woodruffovo pero 4x16	Woodruff key 4x16
58	Q08.01-10A	Kliková skříň	Crankcase
62	Q08.07-33	Pružina páky regulace	Governor lever spring
65	Q08.07-10	Kulisa regulace otáček	Governor board
68	Q08.07-22	Ovládací táhlo regulátoru	Governor control rod
70	Q08.01-15	Gufero 6x11x4	Oil seal 6x11x4
73	Q08.07-30	Páka regulace otáček	Governor lever
75	Q08.06-10	Palivová hadička	Fuel tube
77	Q08.13-02	Palivový filtr	Fuel filter
78	Q08.13-03	Palivová nádrž	Fuel tank
80	Q08.13-12	Těsnění palivové zátky	Fuel tank cap gasket
81	746001047	Pěnový filtr zátky	Fuel cap sponge

Position	Part number	Název	Name
82	FQ08.13-03	Zátka palivové nádrže	Fuel tank cap
83	Q08.13-01	Držák palivové nádrže	Fuel tank bracket
85	Q08.01-24	Těsnění odvodu	Breathing gasket
86	Q08.01-23	Membrána odvodu	Breathing valve
87	Q08.01-20	Kryt odvodu	Breathing cover
88	6205	Ložisko 6205	Bearing 6205
89	Q08.01-13	Gufero 22x35x7	Oil seal 22x35x7
92	Q08.10-10	Setrvačnick	Flywheel
93	Q08.10-20	Ventilátor	Fan
94	Q08.12-23A	Miska startéru	Starter idle pulley
96	Q08.12-22	Kryt ventilátoru	Fan cover
97	23052002801	Startér kompletní	Starter
98	Q08.11-10	Cívka zapalování	Ignition coil
100	Q08.07-50	Brzda motoru	Engine brake
101	Q08.11-30	Vypínač motoru	Engine STOP switch