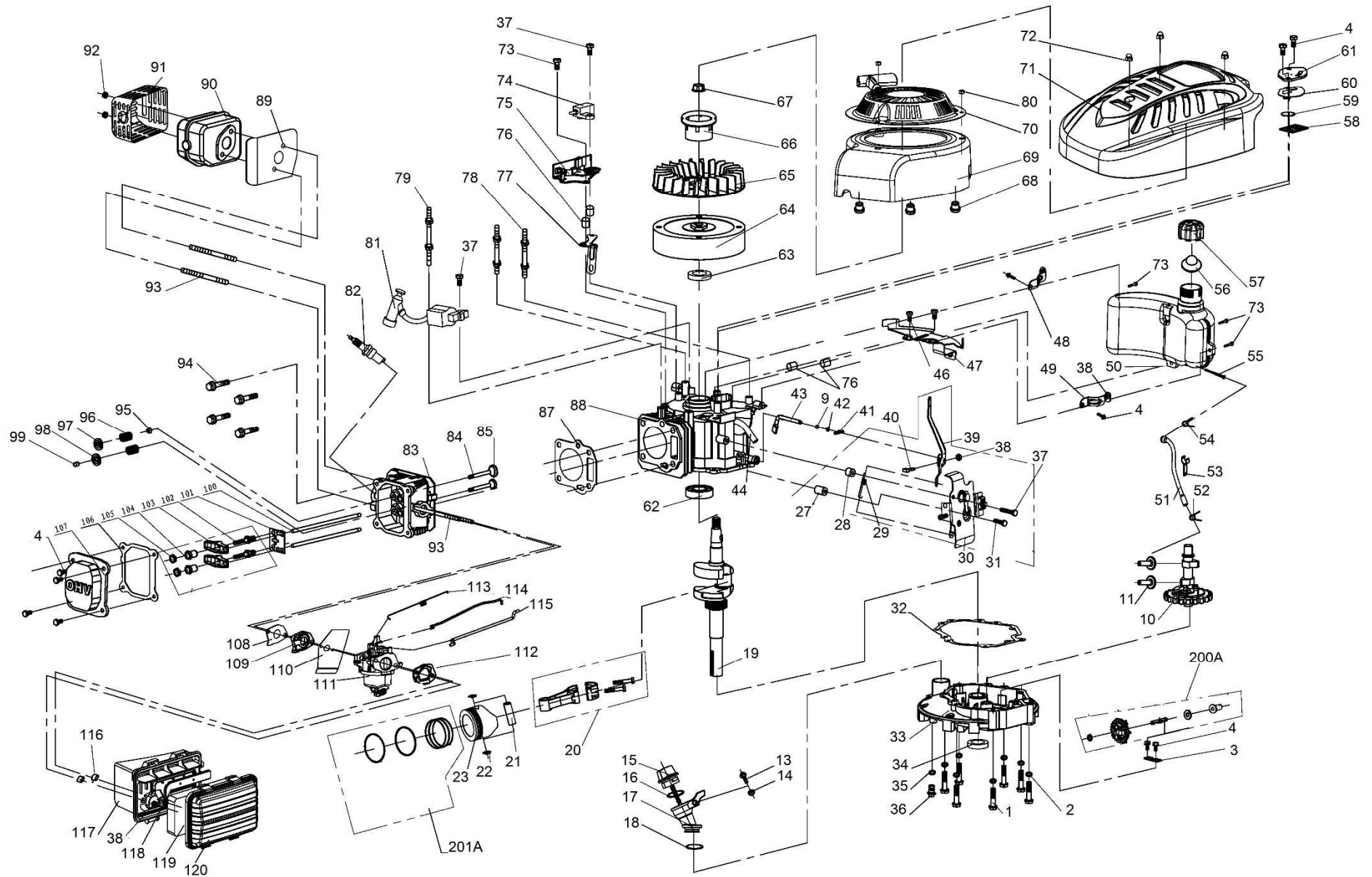


| Position | Part number | Název | Name |
|----------|-------------|-----------------------------|-----------------------------|
| 1 | 23600105103 | Poklice předního kola | Front wheel cover |
| 2 | 26800401601 | Ložisko kola | Wheel bearing |
| 3 | 25400200305 | Přední kolo | Front wheel |
| 4 | 26800706201 | Tvarová podložka | Wave washer |
| 5 | 26300137401 | Přední náprava | Front wheel axle |
| 6 | 25237600101 | Lůžko přední osy spodní | Lower support of front axle |
| 7 | 25237600201 | Lůžko přední osy horní | Upper support of front axle |
| 8 | 25400201901 | Zadní kolo | Rear wheel |
| 10 | 26801111201 | Pružina přední osy | Spring of front wheel axle |
| 11 | 26300137701 | Táhlo zdvihu | Height adjusting rod |
| 12 | 25208700105 | Vnitřní kryt zadního kola | Rear wheel dut-proof cover |
| 13 | 26900300203 | Pastorek pojezdu pravý | Right output gear |
| 14 | 23600105303 | Poklice zadního kola | Rear wheel cover |
| 15 | 26800900201 | Třmenový kroužek | E clip |
| 16 | 25229500101 | Ozubený věnec kola | Rear wheel gear ring |
| 20 | 26800502801 | Matice kola | Hex flange nut |
| 24 | 26800606401 | Šroub držáku spodního madla | Hex flange bolt |
| 25 | 23600118601 | Levý držák spodního madla | Lower handle left bracket |
| 26 | 26300136601 | Osa víka koše | Rear cover rod |
| 27 | 26801111301 | Pružina víka koše pravá | Rear cover right spring |
| 28 | 23000426101 | Víko koše | Rear cover |
| 29 | 26800600401 | Šroub spodního madla | Lower handle screw |
| 30 | 23600126501 | Madlo předního krytu | Front cover handle |
| 31 | 25100108501 | Tvarová podložka | Wave washer |
| 34 | 26300138504 | Spodní madlo | Lower handle |
| 35 | 26809004801 | Čep | Pin |
| 36 | 25236400101 | Páka rychloupínání | Fast-locking handle |
| 37 | 26300111901 | Přítlačná podložka | Pressing plate |
| 38 | 26300130101 | Šroub madla | Fast-locking handle bolt |
| 41 | 29100110704 | Bowden pojezdu | Driving cord |
| 45 | 25600101901 | Potah horního madla | Handle sheath |
| 46 | 26300139003 | Páka pojezdu | Driving lever |
| 47 | 26300138401 | Horní madlo | Upper handle |
| 48 | 26300138902 | Páka brzdy motoru | Flameout lever |
| 49 | 23100105901 | Dekorační krytka | Decorative cover |

| Position | Part number | Název | Name |
|----------|-------------|--------------------------------|-------------------------------|
| 51 | 26300168401 | Úchyt madla startování | Starter handle hook |
| 52 | 25100137818 | Potah koše | Grass catcher bag |
| 53 | 26300138101 | Rám koše | Grass catcher frame |
| 54 | 26800401701 | Ložisko | Bearing |
| 55 | 26900300103 | Pastorek pojezdu levý | Left output gear |
| 57 | 26300137201 | Zadní osa kol | Rear axle |
| 58 | 25400105401 | Madlo zdvihu | Height adjusting handle |
| 59 | 26300139601 | Páka zdvihu | Height adjusting lever |
| 60 | 23600118701 | Pravý držák spodního madla | Lower handle right bracket |
| 61 | 26900203101 | Domeček ložiska | Bearing housing |
| 63 | 23100102501 | Hřeben zdvihu | Height adjusting board |
| 65 | 26300124401 | Pojistka zadní osy | Rear wheel axle clip |
| 66 | 26300107601 | Podložka | Washer |
| 67 | 26800903401 | Třmenový kroužek | E clip |
| 69 | 25100127202 | Klínový řemen Z 762Li | V-belt Z 762Li |
| 70 | 25100201001 | Řemenice převodovky | Gearbox sheave |
| 71 | 26809001901 | Pružný čep | Spring column pin |
| 72 | 26801117401 | Pružina napínání řemene | V-belt tension spring |
| 73 | 23050102802 | Převodovka pojezdu | Gearbox assembly |
| 73A | 26801118001 | Vratná pružina páky převodovky | Gearbox lever spring |
| 74 | 26809000102 | Čep | Column pin |
| 75 | 26300400202 | Řemenice motoru | Driving pulley |
| 77 | 25237800101 | Kryt řemenu | Belt protecting cover |
| 79 | 26809000201 | Klínek unašeče | Flat key |
| 80 | 26300168101 | Unašeč nože | Blade holder |
| 81 | 26300146502 | Nůž | Blade |
| 82 | 26300107302 | Podložka šroubu nože | Blade bolt washer |
| 83 | 26800606501 | Šroub nože | Blade bolt |
| 86 | 25237300102 | Přední panel šasí | Deck front panel |
| 91 | 29100112002 | Bowden brzdy motoru | Flameout cord |
| 92 | 25233600102 | Držák bowdenu | Cord fixing board |
| 94 | 25238500101 | Okno víka koše | Rear cover transparent window |
| 95 | 25238400101 | Madlo koše | Handle of grass catcher |
| 96 | 25238200101 | Horní díl koše | Grass catcher top cover |
| 98 | 25205500103 | Kolo aretace madla vnitřní | Inner adjusting gear ring |

| Position | Part number | Název | Name |
|----------|-------------|---------------------------|---------------------------------|
| 99 | 25205400103 | Kolo aretace madla vnější | Outer adjusting gear ring |
| 100 | 25236500101 | Křídlová matice | Lower handle knob nut |
| 102 | 29100112901 | Bowden sytiče | Choke cord |
| 103 | 25239100101 | Tvarová podložka | Curled washer |
| 105 | 25239300102 | Kryt držáku páky vnější | Outside positioned support |
| 106 | 25239300202 | Kryt držáku páky vnitřní | Inside positioned support |
| 107 | 25238800101 | Držák páky | Lever bracket |
| 108 | 25239300302 | Vnitřní doraz | Inner cover |
| 109 | 25239400103 | Panel | Handle panel |
| 110 | 25238700101 | Kulisa páky sytiče | Choke gear board |
| 111 | 26300139301 | Páka sytiče | Choke pulling pole |
| 112 | 25239200101 | Madlo páky sytiče | Choke pole handle |
| 114 | 26300139501 | Úchyt bowdenu | Pressing board |
| 117 | 26801111401 | Pružina víka koše levá | Rear cover left spring |
| 119 | 25232600101 | Mulčovací záslepka | Mulching kit |
| 123 | 26300218303 | Držák klapky výhozu | Side-discharge bracket |
| 126 | 26200101901 | Osa klapky výhozu | Side-discharge shaft |
| 127 | 26801113002 | Pružina klapky výhozu | Side-discharger spring |
| 129 | 25238000102 | Klapka bočního výhozu | Side-discharge cover board |
| 130 | 25306600101 | Usměrňovač výhozu | side-discharge protecting board |
| 134 | 26800705102 | Podložka | Washer |
| 135 | 25231900101 | Pouzdro unašeče nože | Blade holder spacer |
| 136 | 25233600102 | Držák bowdenu | Cord fixing board |



| Position | Part number | Název | Name |
|----------|-------------|------------------------------|-------------------------|
| 1 | 26800607601 | Šroub M6x30 | Bolt M6x30 |
| 2 | P-06 | Podložka 6 | Washer 6 |
| 3 | 26300210102 | Přítlačná podložka | Dualhole press plate |
| 4 | S-06*12 | Šroub M6x12 | Bolt M6x12 |
| 5 | 25100121601 | Palec regulátoru | Governor slide sheath |
| 10 | 23055000401 | Vačková hřídel | Camshaft |
| 11 | 26900102301 | Zdvihátko | Tappet |
| 13 | S-05*20 | Šroub M5x20 | Bolt M5x20 |
| 14 | M-05 | Matice M5 | Bolt M5 |
| 15 | 25100121002 | Olejová měrka | Oil dipstick |
| 16 | 25100123302 | O kroužek 25x3,1 | O-ring 25x3,1 |
| 17 | 25100121102 | Nalévací hrdlo oleje | Oil adding pipe |
| 18 | 25100123202 | O kroužek 20x2.4 | Oil sealing ring 20x2.4 |
| 19 | 23053000601 | Kliková hřídel | Crank shaft |
| 19A | Q08.04-13 | Woodruffovo pero | Woodruff key |
| 20 | 23054000301 | Ojnice kompletní | Connecting rod |
| 21 | 26900102201 | Pístní čep | Piston pin |
| 22 | 26900102101 | Pojistka pístního čepu | Piston pin circlip |
| 23 | 26400100601 | Píst | Piston |
| 27 | 26900103201 | Pouzdro | Sheath 1 |
| 28 | 26900103301 | Pouzdro | Sheath 2 |
| 29 | 26801102601 | Vratná pružina páky regulace | Speed adjustment spring |
| 30 | 23057001601 | Kulisa regulace otáček | Speed adjustment board |
| 31 | 26800607701 | Šroub M6x35 | Flange bolt M6x32 |
| 32 | 25600100401 | Těsnění klikové skříně | Crankcase gasket |
| 33 | 26400101803 | Spodní kryt klikové skříně | Crankcase cover |
| 34 | 553SX1059 | Gufero 25x38x7 | Oil seal 25x38x7 |
| 35 | 26300205701 | Podložka | Washer |
| 36 | 26300205601 | Vypouštěcí šroub | Oil discharge bolt |
| 37 | S-06*25 | Šroub M6x25 | Flange bolt M6x25 |
| 38 | M-06 | Matice M6 | Nut M6 |
| 39 | 23057000901 | Páka regulace otáček | Speed adjustment arm |
| 40 | 26800301101 | Šroub | Quadrante head bolt |
| 41 | 26900103401 | Závlačka | Cotter pin |
| 42 | 25100123501 | Gufero 6x11x4 | Oil seal 6x11x4 |

| Position | Part number | Název | Name |
|----------|-------------|---------------------------|--------------------------|
| 43 | 26900103001 | Ovládací táhlo regulátoru | Governor control rod |
| 44 | 25100135001 | Hadička odvodušnění | Vent tube |
| 46 | S-06*16 | Šroub M6x16 | Bolt M6x16 |
| 47 | 26300215501 | Držák palivové nádrže | Fuel tank bracket |
| 48 | 26300215301 | Držák nádrže levý | Fuel tank left bracket |
| 49 | 26300215401 | Držák nádrže pravý | Fue tank right bracket |
| 50 | 25800100404 | Palivová nádrž | Fuel tank |
| 51 | 25100134803 | Palivová hadička | Fuel pipe |
| 52 | 26900102701 | Svorka palivové hadičky | Fuel pipe clip B |
| 53 | 26300206401 | Záchyt palivové hadičky | Fuel tube clip |
| 54 | 26900102601 | Svorka palivové hadičky | Fuel pipe clip A |
| 55 | 25100131401 | Palivový filtr | Fuel filter |
| 56 | 25100124501 | Těsnění zátky nádrže | Fuel cap gasket |
| 57 | 25100122702 | Zátka palivové nádrže | Fuel tank cap |
| 58 | 26900102001 | Sítko | Filter net |
| 59 | 25100112601 | Ventil odvodušnění | Breathing valve washer |
| 60 | 25100123901 | Těsnění odvodušnění | Breathing sealing washer |
| 61 | 23052000501 | Kryt odvodušnění | Breathing cover |
| 62 | 6205 | Ložisko 6205 | Bearing 6205 |
| 63 | 25100123402 | Gufero 22x35x7 | Oil seal 22x35x7 |
| 64 | 23061000301 | Setrvačník | Flywheel |
| 65 | 25100121901 | Ventilátor | Fan |
| 66 | 26900103701 | Miska startéru | Starter idle pulley |
| 67 | GB6177.2-20 | Matice M14x1,5 | Nut M14x1,5 |
| 68 | 26900103601 | Vymezovací pouzdro | Fan cover bush |
| 69 | 25218700101 | Kryt ventilátoru | Fan cover |
| 70 | 23052002801 | Startér kompletní | Starter assembly |
| 71 | 23100101501 | Kryt motoru | Engine cover |
| 72 | 26800501602 | Krytá matice | Cap nut |
| 73 | S-06*20 | Šroub M6x20 | Bolt M6x20 |
| 74 | 23058000202 | Spínač brzdy motoru | Engine STOP switch |
| 75 | 23058000602 | Brzda motoru | Brake board |
| 76 | 26800703001 | Vymezovací pouzdro | Bushing |
| 77 | 26300211802 | Držák hadičky | Fuel tube bracket |
| 78 | 26800609302 | Svorník | Stud bolt B |

| Position | Part number | Název | Name |
|----------|-------------|-----------------------------|----------------------------|
| 79 | 26800609202 | Svorník | Stud bolt A |
| 81 | 23062000201 | Cívka zapalování | Ignition |
| 82 | 23062000301 | Svíčka F6RTC | Spark plug F6RTC |
| 83 | 26400100401 | Hlava válce | Cylinder head |
| 84 | 26300206001 | Sací ventil | Intake valve |
| 85 | 26300206101 | Výfukový ventil | Exhaust valve |
| 87 | 25600100201 | Těsnění hlavy válce | Cylinder head gasket |
| 88 | 23052001001 | Kliková skříň | Crankcase |
| 89 | 25600100101 | Těsnění výfuku | Muffler gasket |
| 90 | 23060000901 | Výfuk | Muffler assembly |
| 91 | 23060000801 | Mřížka výfuku | Muffler cover |
| 92 | 26800502401 | Matice M6 | Nut M6 |
| 93 | 26800609901 | Svorník M6x90,5 | Stud bolt M6x90,5 |
| 94 | S-08*45 | Šroub M8x45 | Flange bolt M8x45 |
| 95 | 26300207401 | Těsnění ventilu | Valve oil seal |
| 96 | 26801103101 | Pružina ventilu | Valve spring |
| 97 | 26900102401 | Podložka sacího ventilu | Intake valve spring seat |
| 98 | 26900102501 | Podložka výfuk. ventilu | Exhaust valve spring seat |
| 99 | 26400100801 | Koncovka ventilu | Valve rotator |
| 100 | 23055000501 | Zdvihací tyčka ventilu | Valve Push rod |
| 101 | 26300206302 | Vodící deska zdvihací tyčky | Push rod guide board |
| 102 | 26800605401 | Seřizovací šroub ventilu | Valva adjustment bolt |
| 103 | 26300206201 | Vahadlo ventilu | Valve rocker |
| 104 | 26800502501 | Matice vahadla | Valve adjustment nut |
| 105 | 26800502601 | Pojistná matice | Closing nut |
| 106 | 25100123701 | Těsnění ventilového víka | Cylinder head cover gasket |
| 107 | 26300207001 | Ventilové víko | Cylinder head cover |
| 108 | 25100122901 | Těsnění příruby karburátoru | Intake flange gasket |
| 109 | 25100121201 | Příruba karburátoru | Carburetor intake flange |
| 110 | 25100124201 | Těsnění karburátoru | Carburetor gasket |
| 111 | 23056002901 | Karburátor | Carburetor |
| 112 | 25600100301 | Těsnění vzduchového filtru | Air filter gasket |
| 113 | 26801102901 | Pružina táhla regulace | Spring |
| 114 | 26900102801 | Táhlo regulace otáček | Valve rod |
| 115 | 26900108701 | Táhlo regulace otáček | Governor rod |

| Position | Part number | Název | Name |
|----------|-------------|----------------------------|---------------------------|
| 116 | 26809003101 | Podložka | Filter washer |
| 117 | 25228700101 | Příruba vzduchového filtru | Air filter base |
| 118 | 25228800101 | Vnitřní kryt filtru | Inner cover for filter |
| 119 | 25100134901 | Vzduchový filtr | Air filter sponge |
| 120 | 25228600101 | Kryt vzduchového filtru | Air filter cover |
| 200A | 23057000401 | Regulátor otáček kompletní | Speed adjustment assembly |
| 201A | 23054000801 | Pístní kroužky sada | Piston ring set |