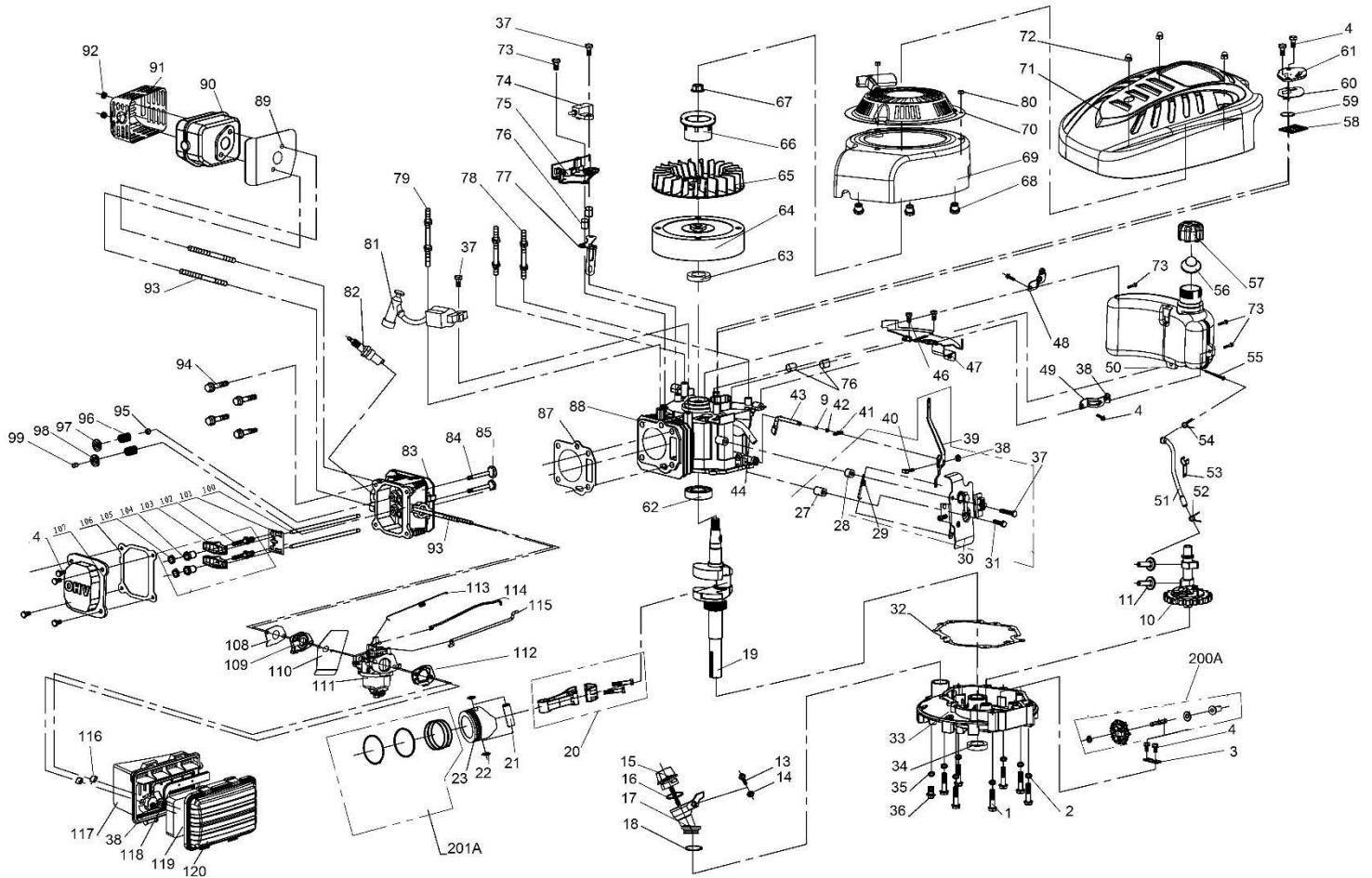




| Position | Part number | Název                        | Name                                 |
|----------|-------------|------------------------------|--------------------------------------|
| 1        | 26800602301 | šroub nože                   | blade tighten bolt                   |
| 2        | 26300107302 | podložka                     | dishing washer                       |
| 3        | 26900205001 | podložka šroubu nože         | blade support pressing board         |
| 4        | 25271600102 | spodní podložka nože         | blade lower washer                   |
| 5        | 26300248802 | žací nůž                     | blade                                |
| 6        | 25271700102 | horní podložka nože          | blade upper washer                   |
| 7        | 26900208701 | unašeč nože                  | blade support                        |
| 8        | 26809000201 | klínek unašeče               | flat key                             |
| 9        | 25231800101 | pouzdro unašeče              | blade holder bushing                 |
| 10       | 26800300502 | šroubek řemenice             | screw                                |
| 11       | 26300400202 | řemenice motoru              | engine sheave                        |
| 12       | 25100205501 | klínový řemen XPZ 735La      | v-belt XPZ 735La                     |
| 16       | 25237800101 | kryt řemenu                  | belt protecting cover                |
| 18       | 23600303301 | madlo předního panelu        | front panel handle                   |
| 19       | 25285100101 | přední panel šasí            | deck front panel                     |
| 20       | 23600113301 | poklice předního kola        | front wheel cover                    |
| 21       | 26800502801 | matice                       | hex flange locking nut               |
| 22       | 26800401601 | ložisko kola                 | wheel bearing                        |
| 23       | 25400200902 | přední kolo                  | front wheel                          |
| 25       | 25237600101 | spodní lůžko přední osy      | lower support of wheel axle          |
| 27       | 25237600201 | horní lůžko přední osy       | upper support of wheel axle          |
| 29       | 26300137401 | přední osa kol               | front wheel axle                     |
| 30       | 26801111201 | pružina přední osy           | front wheel axle spring              |
| 31       | 23600113401 | poklice zadního kola         | rear wheel cover                     |
| 32       | 25400200602 | zadní kolo                   | rear wheel                           |
| 33       | 25229500101 | ozubený věnec kola           | rear wheel gear ring                 |
| 34       | 25208700105 | vnitřní kryt zadního kola    | rear wheel inner cover               |
| 35       | 26300137701 | táhlo zdvihu                 | height adjustment rod                |
| 38       | 23100106901 | hřeben zdvihu                | height adjustment board              |
| 40       | 26300124401 | pojistka zadní osy           | rear axle fixing plate               |
| 41       | 26800900201 | pojistný kroužek             | open block ring                      |
| 42       | 26900300103 | levý pastorek pojezdu        | left output gear                     |
| 43       | 26800705102 | podložka                     | flat washer                          |
| 44       | 26800402301 | ložisko pojezdu              | bearing                              |
| 45       | 26900203103 | domeček ložiska              | bearing housing                      |
| 46       | 26809000102 | čep                          | column pin                           |
| 47       | 23050203201 | převodovka pojezdu           | gear box                             |
| 48       | 26900300203 | pravý pastorek pojezdu       | right output gear                    |
| 50       | 26300257701 | držák převodovky             | gearbox fixing plate                 |
| 51       | 26300218302 | držák klapky                 | side-discharge fixing board          |
| 52       | 26200101901 | osa klapky výhozu            | side-discharge position fixing shaft |
| 55       | 26801113002 | pružina klapky výhozu        | side cover board spring              |
| 56       | 25286500101 | klapka výhozu                | side-discharge cover board           |
| 57       | 25306600101 | usměrňovač bočního výhozu    | side-discharge protecting cover      |
| 61       | 25232600101 | mulčovací záslepka kompletní | mulching kit assembly                |
| 63       | 26300137201 | zadní osa kol                | rear wheel axle                      |
| 66       | 26300139602 | páka zdvihu                  | height adjustment lever              |
| 68       | 25400105401 | madlo páky zdvihu            | lever handle                         |
| 69       | 26800606401 | šroub                        | hexagon flange bolt                  |
| 70       | 23600118701 | držák spodního madla pravý   | right bracket of lower handle        |
| 71       | 26801111301 | pružina víka koše pravá      | rear board right spring              |
| 72       | 26300136601 | osa víka koše                | long rod                             |
| 73       | 26801111401 | pružina víka koše levá       | rear board left spring               |
| 74       | 25217800104 | průchodka lanovodu           | cable protecting grommet             |

| Position | Part number | Název                           | Name                         |
|----------|-------------|---------------------------------|------------------------------|
| 75       | 23600118601 | držák spodního madla levý       | left bracket of lower handle |
| 77       | 25100108501 | tvarová podložka                | curled washer                |
| 78       | 25236500101 | křídlová matice                 | knob nut                     |
| 80       | 26800600401 | šroub madla                     | flat head bolt               |
| 81       | 25261100101 | Svorka bowdenu                  | Cable clamp                  |
| 88       | 25205500103 | vnitřní kroužek nastavení madla | inner adjustment gear        |
| 89       | 26300138504 | spodní madlo                    | lower handle                 |
| 91       | 25236400101 | páka rychloupínání madla        | locking handle               |
| 92       | 26809004801 | čep                             | column pin                   |
| 94       | 26300130101 | šroub madla                     | locking handle bolt          |
| 95       | 25205400103 | vnější kroužek nastavení madla  | outer adjustment gear        |
| 98       | 26300168401 | držák madla startování          | starter rope hook            |
| 102      | 29100126301 | bowden pojezdu                  | driving cable                |
| 103      | 29100109801 | bowden brzdy motoru             | flameout cable               |
| 104      | 25233600102 | držák bowdenu                   | cable bracket                |
| 106      | 25286200101 | spodní díl panelu               | handle panel bottom part     |
| 108      | 26300139501 | záchyt bowdenu                  | cable holder                 |
| 109      | 25239100101 | plastová podložka panelu        | wave washer                  |
| 110      | 25286100101 | panel                           | handle panel                 |
| 115      | 25286300101 | Víko panelu                     | Panel cover                  |
| 116      | 26801111501 | pružina víka panelu             | panel cover spring           |
| 117      | 25239200101 | madlo páky                      | lever handle                 |
| 120      | 26300139301 | páka sytiče                     | choke lever                  |
| 121      | 25238700101 | Kulisa páky sytiče              | Lever seat                   |
| 123      | 29100112501 | bowden sytiče                   | choke cable                  |
| 125      | 25239300101 | kryt držáku páky vnější         | outside positioned support   |
| 126      | 25239300201 | kryt držáku páky vnitřní        | inside positioned support    |
| 127      | 25287600101 | držák páky                      | pulling pole holder          |
| 128      | 25239300301 | vnitřní doraz                   | inner cover                  |
| 129      | 26300165901 | horní madlo                     | upper handle                 |
| 130      | 23600153101 | páka brzdy motoru               | flameout pulling pole        |
| 131      | 26300139003 | páka pojezdu                    | driving pulling pole         |
| 132      | 25600101903 | návlek madla                    | handle sheath                |
| 133      | 25275500501 | madlo koše                      | handle of grass catcher      |
| 134      | 25275300101 | horní díl koše                  | grass catcher cover(plastic) |
| 135      | 23000450701 | Víko koše                       | Grasscatcher cover           |
| 136      | 25275600901 | ukazatel plnosti koše           | grass level indicator        |
| 138      | 26300195901 | rám koše                        | grass catcher bracket        |
| 139      | 25100137818 | potah koše                      | grass catcher                |



| Position | Part number | Název                        | Name                    |
|----------|-------------|------------------------------|-------------------------|
| 1        | 26800607601 | Šroub M6x30                  | Bolt M6x30              |
| 2        | P-06        | Podložka 6                   | Washer 6                |
| 3        | 26300210102 | Přítlačná podložka           | Dualhole press plate    |
| 4        | S-06*12     | Šroub M6x12                  | Bolt M6x12              |
| 5        | 25100121601 | Palec regulátoru             | Governor slide sheath   |
| 10       | 23055000401 | Vačková hřídel               | Camshaft                |
| 11       | 26900102301 | Zdvihátko                    | Tappet                  |
| 13       | S-05*20     | Šroub M5x20                  | Bolt M5x20              |
| 14       | M-05        | Matice M5                    | Bolt M5                 |
| 15       | 25100121002 | Olejevá měrka                | Oil dipstick            |
| 16       | 25100123302 | O kroužek 25x3,1             | O-ring 25x3,1           |
| 17       | 25100121102 | Nalévací hrdlo oleje         | Oil adding pipe         |
| 18       | 25100123202 | O kroužek 20x2.4             | Oil sealing ring 20x2.4 |
| 19       | 23053000601 | Kliková hřídel               | Crank shaft             |
| 19A      | Q08.04-13   | Woodruffovo pero             | Woodruff key            |
| 20       | 23054000301 | Ojnice kompletní             | Connecting rod          |
| 21       | 26900102201 | Pístní čep                   | Piston pin              |
| 22       | 26900102101 | Pojistka pístního čepu       | Piston pin circlip      |
| 23       | 26400100601 | Píst                         | Piston                  |
| 27       | 26900103201 | Pouzdro                      | Sheath 1                |
| 28       | 26900103301 | Pouzdro                      | Sheath 2                |
| 29       | 26801102601 | Vratná pružina páky regulace | Speed adjustment spring |
| 30       | 23057001601 | Kulisa regulace otáček       | Speed adjustment board  |
| 31       | 26800607701 | Šroub M6x35                  | Flange bolt M6x32       |
| 32       | 25600100401 | Těsnění klikové skříně       | Crankcase gasket        |



| Position | Part number | Název                      | Name                     |
|----------|-------------|----------------------------|--------------------------|
| 33       | 26400101803 | Spodní kryt klikové skříně | Crankcase cover          |
| 34       | 553SX1059   | Gufero 25x38x7             | Oil seal 25x38x7         |
| 35       | 26300205701 | Podložka                   | Washer                   |
| 36       | 26300205601 | Vypouštěcí šroub           | Oil discharge bolt       |
| 37       | S-06*25     | Šroub M6x25                | Flange bolt M6x25        |
| 38       | M-06        | Matice M6                  | Nut M6                   |
| 39       | 23057000901 | Páka regulace otáček       | Speed adjustment arm     |
| 40       | 26800301101 | Šroub                      | Quadrate head bolt       |
| 41       | 26900103401 | Závlačka                   | Cotter pin               |
| 42       | 25100123501 | Gufero 6x11x4              | Oil seal 6x11x4          |
| 43       | 26900103001 | Ovládací táhlo regulátoru  | Governor control rod     |
| 44       | 25100135001 | Hadička odvodu             | Vent tube                |
| 46       | S-06*16     | Šroub M6x16                | Bolt M6x16               |
| 47       | 26300215501 | Držák palivové nádrže      | Fuel tank bracket        |
| 48       | 26300215301 | Držák nádrže levý          | Fuel tank left bracket   |
| 49       | 26300215401 | Držák nádrže pravý         | Fue tank right bracket   |
| 50       | 25800100404 | Palivová nádrž             | Fuel tank                |
| 51       | 25100134803 | Palivová hadička           | Fuel pipe                |
| 52       | 26900102701 | Svorka palivové hadičky    | Fuel pipe clip B         |
| 53       | 26300206401 | Záchyt palivové hadičky    | Fuel tube clip           |
| 54       | 26900102601 | Svorka palivové hadičky    | Fuel pipe clip A         |
| 55       | 25100131401 | Palivový filtr             | Fuel filter              |
| 56       | 25100124501 | Těsnění zátky nádrže       | Fuel cap gasket          |
| 57       | 25100122702 | Zátka palivové nádrže      | Fuel tank cap            |
| 58       | 26900102001 | Sítka                      | Filter net               |
| 59       | 25100112601 | Ventil odvodu              | Breathing valve washer   |
| 60       | 25100123901 | Těsnění odvodu             | Breathing sealing washer |
| 61       | 23052000501 | Kryt odvodu                | Breathing cover          |
| 62       | 6205        | Ložisko 6205               | Bearing 6205             |
| 63       | 25100123402 | Gufero 22x35x7             | Oil seal 22x35x7         |
| 64       | 23061000301 | Setrvačnický               | Flywheel                 |
| 65       | 25100121901 | Ventilátor                 | Fan                      |
| 66       | 26900103701 | Miska startéru             | Starter idle pulley      |
| 67       | GB6177.2-20 | Matice M14x1,5             | Nut M14x1,5              |
| 68       | 26900103601 | Vymezovací pouzdro         | Fan cover bush           |
| 69       | 25218700101 | Kryt ventilátoru           | Fan cover                |
| 70       | 23052002801 | Startér kompletní          | Starter assembly         |
| 71       | 23100101501 | Kryt motoru                | Engine cover             |
| 72       | 26800501602 | Krytá matice               | Cap nut                  |
| 73       | S-06*20     | Šroub M6x20                | Bolt M6x20               |
| 74       | 23058000202 | Spínač brzd motoru         | Engine STOP switch       |
| 75       | 23058000602 | Brzda motoru               | Brake board              |
| 76       | 26800703001 | Vymezovací pouzdro         | Bushing                  |
| 77       | 26300211802 | Držák hadičky              | Fuel tube bracket        |
| 78       | 26800609302 | Svorník                    | Stud bolt B              |
| 79       | 26800609202 | Svorník                    | Stud bolt A              |
| 81       | 23062000201 | Cívka zapalování           | Ignition                 |
| 82       | 23062000301 | Svíčka F6RTC               | Spark plug F6RTC         |
| 83       | 26400100401 | Hlava válce                | Cylinder head            |
| 84       | 26300206001 | Sací ventil                | Intake valve             |
| 85       | 26300206101 | Výfukový ventil            | Exhaust valve            |
| 87       | 25600100201 | Těsnění hlavy válce        | Cylinder head gasket     |
| 88       | 23052001001 | Kliková skříně             | Crankcase                |
| 89       | 25600100101 | Těsnění výfuku             | Muffler gasket           |

| Position | Part number | Název                       | Name                       |
|----------|-------------|-----------------------------|----------------------------|
| 90       | 23060000901 | Výfuk                       | Muffler assembly           |
| 91       | 23060000801 | Mřížka výfuku               | Muffler cover              |
| 92       | 26800502401 | Matice M6                   | Nut M6                     |
| 93       | 26800609901 | Svorník M6x90,5             | Stud bolt M6x90,5          |
| 94       | S-08*45     | Šroub M8x45                 | Flange bolt M8x45          |
| 95       | 26300207401 | Těsnění ventilu             | Valve oil seal             |
| 96       | 26801103101 | Pružina ventilu             | Valve spring               |
| 97       | 26900102401 | Podložka sacího ventilu     | Intake valve spring seat   |
| 98       | 26900102501 | Podložka výfuk. ventilu     | Exhaust valve spring seat  |
| 99       | 26400100801 | Koncovka ventilu            | Valve rotator              |
| 100      | 23055000501 | Zdvihací tyčka ventilu      | Valve Push rod             |
| 101      | 26300206302 | Vodící deska zdvihací tyčky | Push rod guide board       |
| 102      | 26800605401 | Seřizovací šroub ventilu    | Valva adjustment bolt      |
| 103      | 26300206201 | Vahadlo ventilu             | Valve rocker               |
| 104      | 26800502501 | Matice vahadla              | Valve adjustment nut       |
| 105      | 26800502601 | Pojistná matice             | Closing nut                |
| 106      | 25100123701 | Těsnění ventilového víka    | Cylinder head cover gasket |
| 107      | 26300207001 | Ventilové víko              | Cylinder head cover        |
| 108      | 25100122901 | Těsnění příruby karburátoru | Intake flange gasket       |
| 109      | 25100121201 | Příruba karburátoru         | Carburetor intake flange   |
| 110      | 25100124201 | Těsnění karburátoru         | Carburetor gasket          |
| 111      | 23056002901 | Karburátor                  | Carburetor                 |
| 112      | 25600100301 | Těsnění vzduchového filtru  | Air filter gasket          |
| 113      | 26801102901 | Pružina táhla regulace      | Spring                     |
| 114      | 26900102801 | Táhlo regulace otáček       | Valve rod                  |
| 115      | 26900108701 | Táhlo regulace otáček       | Governor rod               |
| 116      | 26809003101 | Podložka                    | Filter washer              |
| 117      | 25228700101 | Příruba vzduchového filtru  | Air filter base            |
| 118      | 25228800101 | Vnitřní kryt filtru         | Inner cover for filter     |
| 119      | 25100134901 | Vzduchový filtr             | Air filter sponge          |
| 120      | 25228600101 | Kryt vzduchového filtru     | Air filter cover           |
| 200A     | 23057000401 | Regulátor otáček kompletní  | Speed adjustment assembly  |
| 201A     | 23054000801 | Pístní kroužky sada         | Piston ring set            |