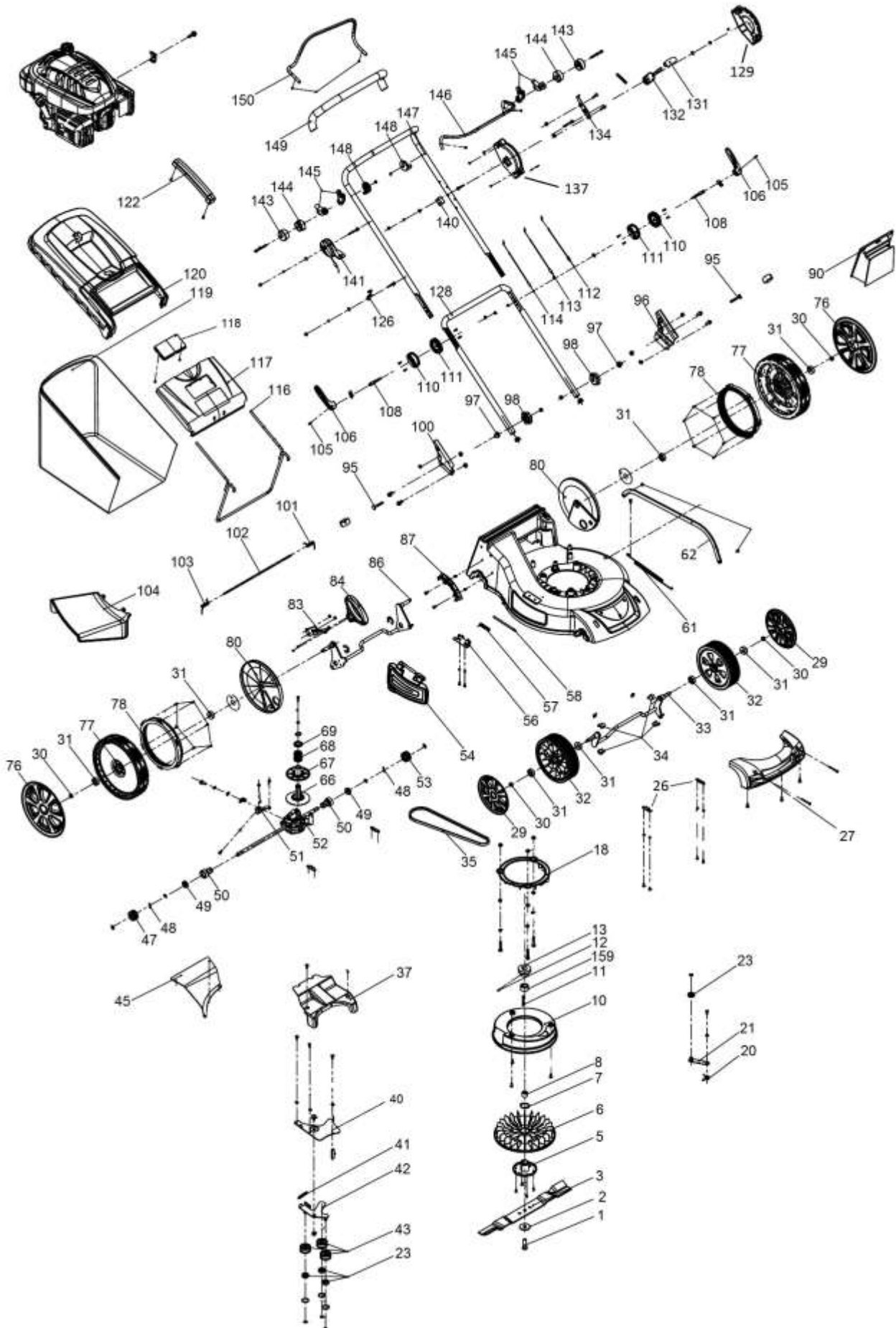


HECHT® 553AL

made for garden



Position	Part number	Název	Name
1	26800602301	Šroub nože	Blade bolt
2	26300107302	Podložka šroubu nože	Blade bolt washer
3	26300167901	Nůž	Blade
5	26300167101	Unašeč nože	Blade holder
6	25256600102	Ventilátor	Fan
7	26800903301	Pojistný kroužek	Circlip
8	26300167201	Pouzdro	Bushing
10	25256700101	Kryt ventilátoru	Fan cover
11	26809000201	klínek unašeče 4,7x4,7x45	Flat key 4,7x4,7x45
12	26800300502	Šroubek řemenice	Locking screw
13	26300401301	Řemenice motoru	Engine sheave
18	25256800101	Podložka motoru	Ring plate
20	26801113601	Pružina páky	Spring
21	26300167301	Páka	Fixing plate
23	26800401501	Ložisko 6001-2Z	Bearing 6001-2Z
26	26300167501	Pojistka přední osy	Front axle clip
27	23600144901	Přední panel šasí	Deck front panel
29	23600145101	Poklice předního kola	Front wheel cover
30	26800502801	Matice kola M8	Nut m8
31	26800401201	Ložisko kola	Bearing
32	25400202601	Přední kolo	Front wheel
33	26300162001	Přední osa kol	Front wheel axle
34	25235300101	Lůžko přední osy	Front axle support
35	25100203201	Klíňový řemen V10x885	V-belt V10x885
37	25256900101	Kryt řemenu	Belt protecting cover
40	26300167001	Deska variátoru	Board
41	26801102101	Pružina	Spring
42	26300166901	Deska variátoru	Variable speed board
43	26400105601	Řemenice variátoru	Variable speed wheel
47	26900300203	Pastorek pojezdu pravý	Right output gear
48	26809000102	Čep	Pin
49	26800402301	Ložisko pojezdu R8Z	Bearing R8Z
50	26900203501	Domeček ložiska	Bearing housing
52	23050201202	Převodovka pojezdu	Gearbox assembly
53	26900300102	Pastorek pojezdu levý	Left output gear
54	25256500101	Klapka bočního výhozu	Side-discharge cover board
56	26300157101	Držák bočního výhozu	Side-discharge fixing board
57	26801115501	Pružina bočního výhozu	Side-discharge spring
58	26200101901	Osa bočního výhozu	Side-discharge axle
61	26801115401	Pružina zdvihu	Height adjustment spring
62	26300167401	Táhlo zdvihu	Height adjustment rod
66	26400108201	Spodní řemenice variátoru	Variable sheave lower
67	26400105401	Horní řemenice variátoru	Variable sheave upper
68	26801112201	Pružina řemenice variátoru	Spring
69	26300145701	Podložka	Flat washer
76	23600145201	Poklice zadního kola	Rear wheel cover
77	25400202701	Zadní kolo	Rear wheel
78	25252000102	Věnc zadního kola	Rear wheel gear ring
80	25251800103	Vnitřní kryt zadního kola	Rear wheel inner cover
83	26300166801	Páka zdvihu	Height adjustment lever
84	25400105401	Madlo páky zdvihu	Lever handle
86	26300167601	Zadní osa kol	Rear wheel axle
87	23100104101	Hřeben zdvihu	Height adjustment board
90	25257000101	Mulčovací záslepka kompletní	Mulching kit assembly

Position	Part number	Název	Name
95	26800600401	Šroub madla	bolt
96	23600124901	Levý držák spodního madla	Let bracket of lower handle
97	25100108501	Plastová tvarová podložka	Plastic curled washer
98	25236500102	Křídlová matice	Knob nut
100	23600125001	Pravý držák spodního madla	Right bracket of lower handle
101	26801111401	Levá pružina víka koše	Rear board left spring
102	26300136601	Osa víka koše	Rear board axle
103	26801111301	Pravá pružina víka koše	Rear board right spring
104	25256400101	Usměrňovač bočního výhozu	Side-discharge protecting cover
105	26809004801	Čep páky rychloupínání	Pin
106	25236400101	Páka rychloupínání madla	Locking handle
108	26300130101	Šroub madla	Locking handle bolt
110	25205400103	Vnější aretace madla	Outer adjusting gear ring
111	25205500103	Vnitřní aretace madla	Inner adjusting gear ring
112	29100119401	Bowden variátoru	Variable speed cable
113	29100119201	Bowden brzdy motoru	Flameout cable
114	29100119301	Bowden pojezdu	Driving cable
116	26300138101	Rám koše	Grasscatcher frame
118	25238500102	Okno víka koše	Rear board window
119	25100137824	Potah koše	Grasscatcher bag
120	25238200101	Horní kryt koše	Grasscatcher upper cover
122	25238400101	Madlo koše	Grasscatcher handle
126	26300168401	Držák madla startéru	Starter rope hook
128	26300138504	Spodní madlo	Lower handle
129	25257200101	Levý kryt páky	Left cover
131	25239200101	Madlo páky	Handle
132	26300167702	Páka variátoru	Variable speed lever
137	25257200201	Pravý kryt páky	Right cover
141	29100119801	Ovládání sytiče	Throttle cable assembly
143	25239300102	Kryt držáku páky vnější	Outside positioned support
144	25239300202	Kryt držáku páky vnitřní	Inside positioned support
145	25238800101	Držák páky	Pulling pole holder
146	23600153101	Páka brzdy motoru	Flameout pulling pole
147	26300168001	Horní madlo	Upper handle
148	25239300301	Vnitřní doraz	Cover board
149	25600101901	Návlek madla	Handle foam sheath
150	26300139003	Páka pojezdu	Driving pulling pole
159	25231900101	Pouzdro unašeče	Blade holder bushing