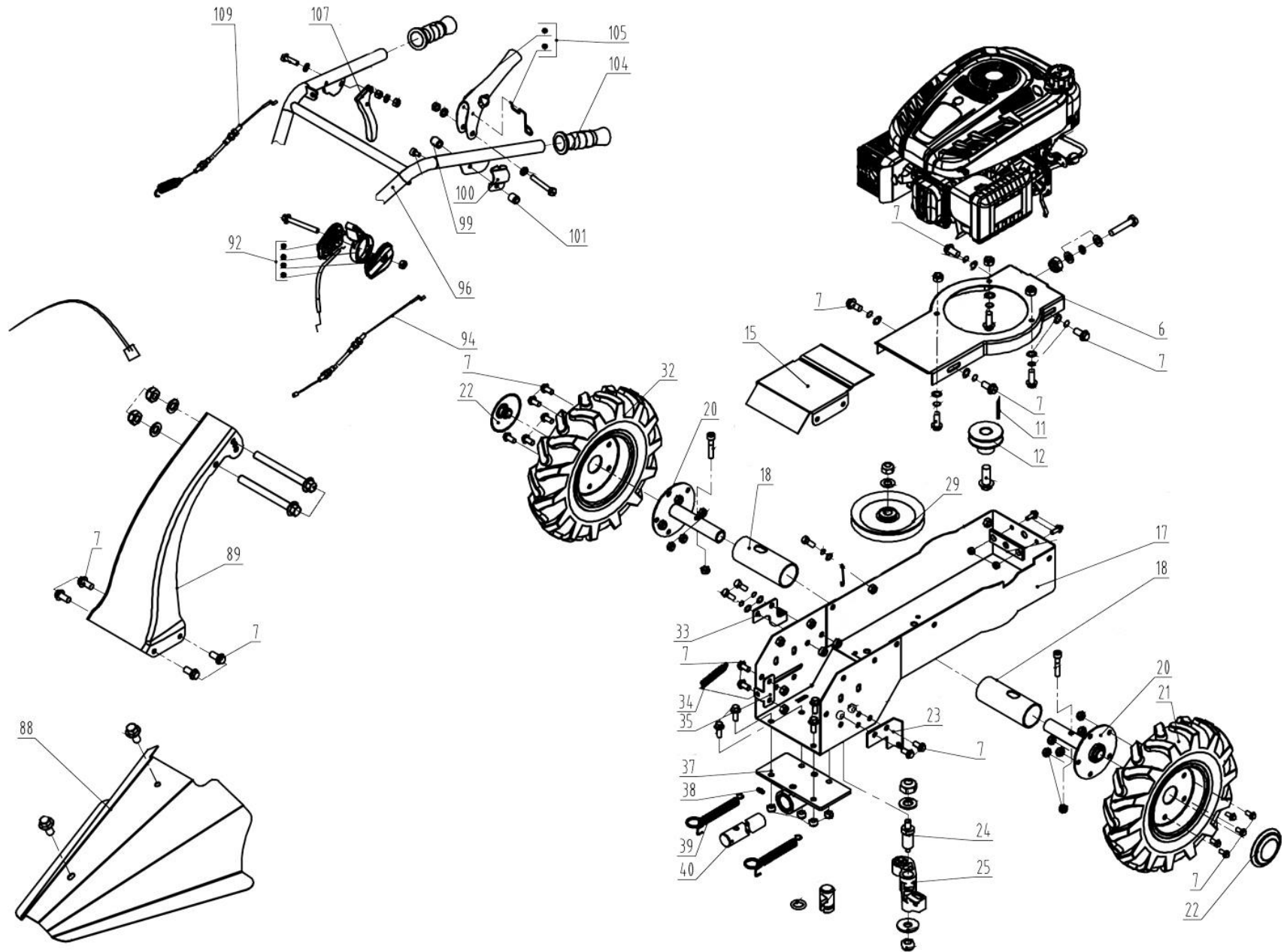
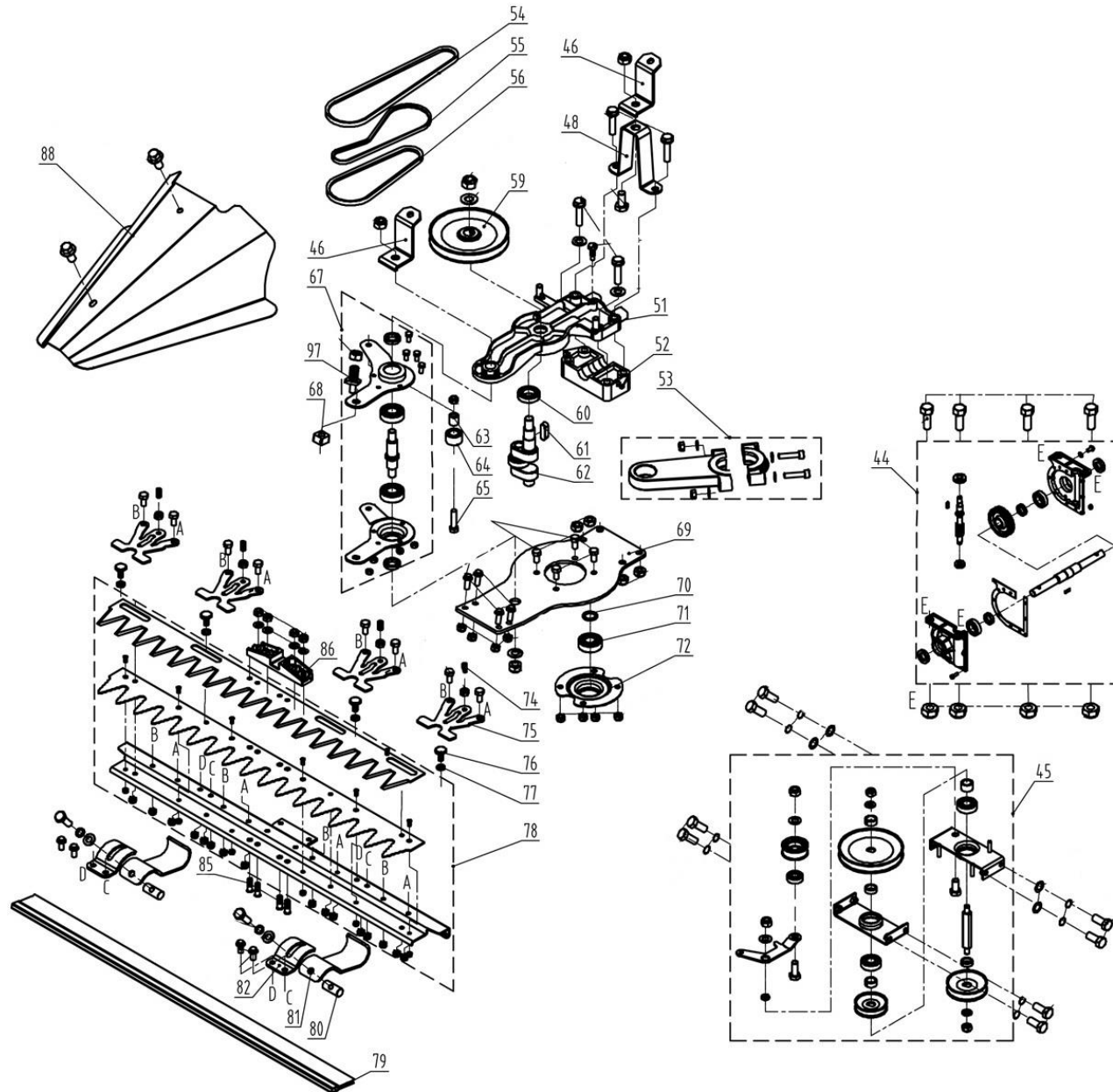


HECHT® 587

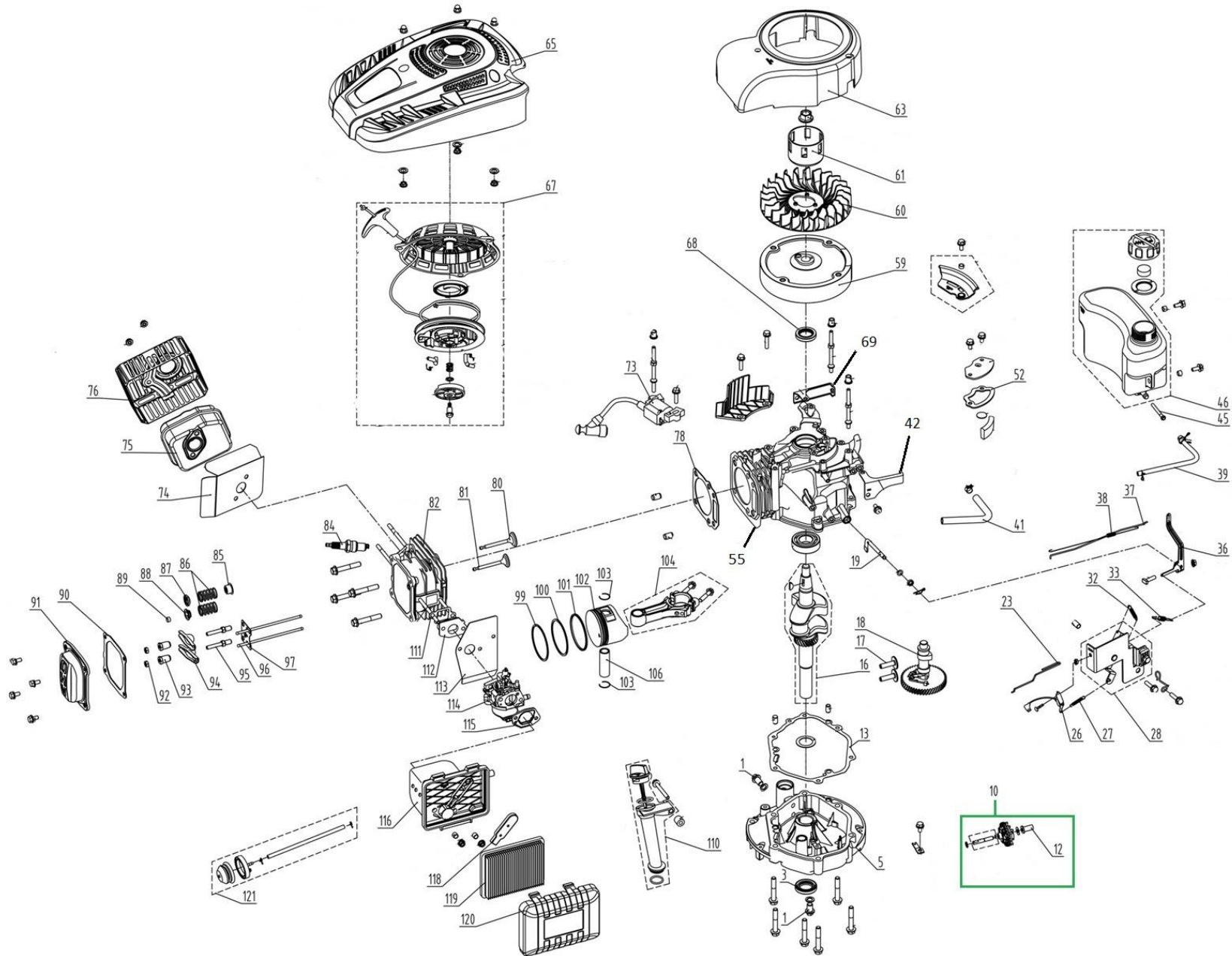
made for garden





Position	Part number	Název	Name
6	587000006	Lůžko motoru	Engine base plate
7	B54100044	Šroub M8x16	Screw M8x16
11	587000011	Klínek řemenice	Small sheave key
12	587000012	Řemenice motoru	Engine sheave
15	587000015	Kryt převodu	Body cover plate
17	587000017	Šasí	Rack housing
18	587000018	Pouzdro kola	Big wheel sleeve
20	587000020	Náboj kola	Wheel hub
21	587000021	Levé kolo	Left wheel
22	587000022	Kryt kola	Wheel cover
23	587000023	Levá fixační deska	Left fixed plate
24	587000024	Šroub	Screw
25	587000025	Páka napínání řemenu	Belt wheel plate
29	587000029	Hnaná řemenice	Driven sheave
32	587000032	Pravé kolo	Right wheel
33	587000033	Pravá fixační deska	Right fixed plate
34	587000034	Pružina	Tension spring
35	587000035	Deska	Fixed plate
37	587000037	Držák spojovacího hřídele	Connector shaft bracket
38	587000038	Maznice	Grease fitting
39	587000039	Pružina	Tension spring
40	587000040	Spojovací hřídel	Connector shaft
44	587000044	Převodovka pojezdu	Gearbox
45	587000045	Napínací kladky kompletní	Belt pulley assembly
46	587000046	Horní držák	Front shield upper bracket
48	587000048	Spodní držák	Bracket
51	587000051	Rám kliky	Crankshaft frame
52	587000052	Spodní vedení	Connector shaft base
53	587000053	Ojnice	Connecting rod
54	587000054	Řemen náhonu V13x1050	Engine belt V13x1050
55	587000055	Řemen pojezdu V10x803	Gearbox belt V10x803
56	587000056	Řemen sečení V13x790	Cutting belt V13x790
59	587000059	Řemenice	Sheave
60	6904-2RS	Ložisko 6904	Bearing 6904
61	587000061	Pero	Key

Position	Part number	Název	Name
62	587000062	Kliková hřídel	Crankshaft
63	587000063	Pouzdro	Bushing
64	587000064	Jehlové ložisko	Needle bearing
65	587000065	Šroub M8x30	Screw M8x30
67	587000067	Páka pohonu lišty kompletní	Tension lever assembly
68	587000068	Fixační blok	Fixed block
69	587000069	Deska převodu	Frame plate
70	587000070	Podložka	Washer
71	587000071	Ložisko 6203-Z	Bearing 6203-Z
72	587000072	Domeček ložiska	Bearing housing
74	587000074	Šroub M8x15	Screw M8x15
75	587000075	Svěrka nože	Blade clamp
76	587000076	Šroub nože	Blade fixed screw
77	587000077	Pouzdro	Blade fixed ring
78	587000078	Žací lišta kompletní	Blade assembly
79	587000079	Kryt ostří	Blade bar cover
80	587000080	Válcová matice	Adjust plate nut
81	587000081	Skluz lišty	Adjust plate
82	587000082	Profilová podložka	Adjust fixed plate
85	587000085	Spojovací šroub lišty	Blade base bolt
86	587000086	Spojovací deska lišty	Blade fixed base
88	587000088	Přední ochranný kryt	Front shield cover
89	587000089	Držák madla	Handlebar bracket
92	587000092	Bowden plynu	Throttle cable
94	587000094	Bowden sečení	Mowing cable
96	587000096	Řidítka	Handlebar
97	587000097	Spojovací čep	Connecting bolt
99	587000099	Pravé pouzdro	Right distance bushing
100	587000100	Třímen	Throttle control bracket
101	587000101	Levé pouzdro	Left distance bushing
104	587000104	Rukojeť	Handle
105	587000105	Páka sečení	Control lever
107	587000107	Páka pojezdu	Driving control lever
109	587000109	Bowden pojezdu	Driving cable



Position	Part number	Název	Name
1	587001001	Vypouštěcí šroub	Oil drain screw
3	587001003	Gufero 25x40x7	Oil seal 25x40x7
5	587001005	Víko motoru	Crankcase cover
10	587001010	Regulátor otáček kompletní	Governor assembly
12	587001012	Palec	Governor slide bushing
13	587001013	Těsnění víka motoru	Crankcase gasket
16	587001016	Kliková hřídel	Crankshaft
17	587001017	Zdvihátko	Tappet
18	587001018	Vačková hřídel	Camshaft
23	587001023	Táhlo sytiče	Choke rod
26	587001026	Vypínač motoru	Engine switch
27	587001027	Pružina vypínače motoru	Switch spring
28	587001028	Deska regulace	Governor board
32	587001032	Pružina	Governor tension spring
33	587001033	Pružina	Speed tension spring
36	587001036	Páka regulace	Governor lever
37	587001037	Táhlo regulace	Governor rod
38	587001038	Pružina táhla	Governor rod spring
39	587001039	Palivová hadička	Fuel pipe
41	587001041	Hadička odvětrání	Breathing tube
42	587001042	Levý držák nádrže	Left fuel tank holder
45	587001045	Palivový filtr	Fuel filter
46	587001046	Palivová nádrž kompletní	Fuel tank assembly
52	587001052	Těsnění odvětrání	Breathing seal
55	587001055	Kliková skříň	Crankcase
59	587001059	Setrvačnick	Flywheel
60	587001060	Ventilátor	Fan
61	587001061	Miska startéru	Starter idle pulley
63	587001063	Kryt ventilátoru	Fan cover
65	587001065	Kryt motoru	Engine top cover
67	587001067	Startér kompletní	Starter assembly
68	587001068	Gufero	Oil seal
69	587001069	Pravý držák nádrže	Right fuel tank holder
73	587001073	Cívka zapalování	Ignition
74	587001074	Těsnění výfuku	Muffler gasket

Position	Part number	Název	Name
75	587001075	Výfuk	Muffler
76	587001076	Kryt výfuku	Muffler cover
78	587001078	Těsnění hlavy válce	Cylinder head gasket
80	587001080	Sací ventil	Intake valve
81	587001081	Výfukový ventil	Exhaust valve
82	587001082	Hlava válce	Cylinder head
84	23062000301	Svíčka	Spark plug
85	587001085	Těsnění ventilu	Valve seal
86	587001086	Pružina ventilu	Valve spring
87	587001087	Sedlo pružiny sání	Intake valve spring seat
88	587001088	Sedlo pružiny výfuku	Exhaust valve spring seat
89	26400100801	Koncovka ventilu	Valve rotator
90	587001090	Těsnění ventilového víka	Cylinder head cover gasket
91	587001091	Ventilové víko	Cylinder head cover
92	587001092	Matice	Nut
93	587001093	Matice ventilu	Valve adjusting nut
94	587001094	Vahadlo ventilu	Valve rocker
95	587001095	Seřizovací šroub ventilu	Valve adjusting bolt
96	587001096	Zdvihací tyčka ventilu	Push rod
97	587001097	Vodící deska	Valve guide plate
99	587001099	Pístní kroužek	Piston ring
100	587001100	Pístní kroužek	Piston ring
101	587001101	Stírací kroužek	Combination oil ring
102	587001102	Píst	Piston
103	587001103	Pojistka pístního čepu	Piston pin circlip
104	587001104	Ojnice	Connecting rod
106	587001106	Pístní čep	Piston pin
110	587001110	Olejová měrka kompletní	Oil adding tube assembly
111	587001111	Těsnění příruby karburátoru	Intake flange gasket
112	587001112	Příruba Karburátoru	Carburetor intake flange
113	587001113	Těsnění karburátoru	Carburetor gasket
114	587001114	Karburátor	Carburetor
115	587001115	Těsnění vzduchového filtru	Air filter gasket
116	587001116	Příruba vzduchového filtru	Air filter base
118	587001118	Vnitřní kryt filtru	Air filter inner cover

Position	Part number	Název	Name
119	587001119	Vzduchový filtr	Air filter
120	587001120	Kryt filtru	Air filter cover
121	113300-369000	Primer	Primer