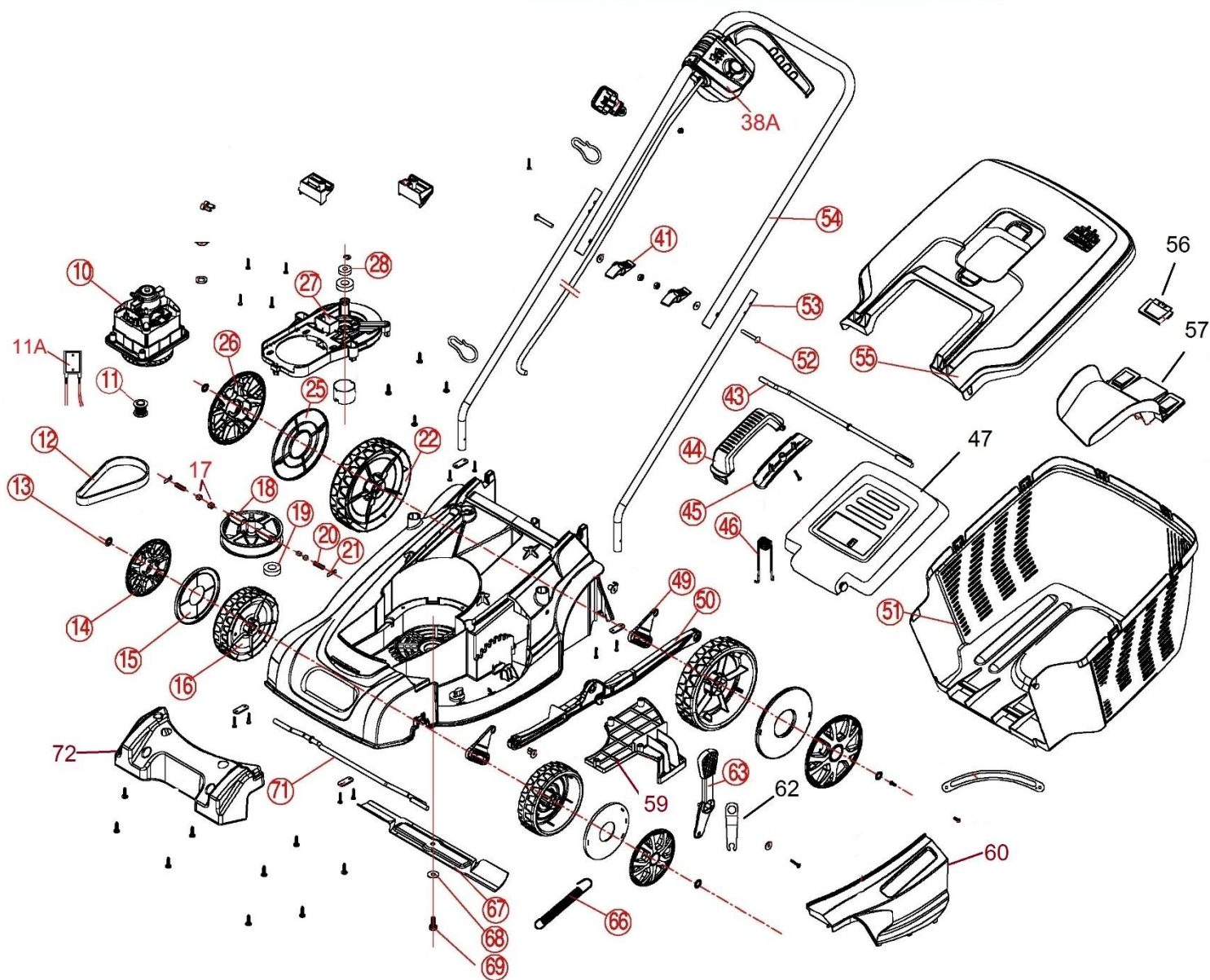
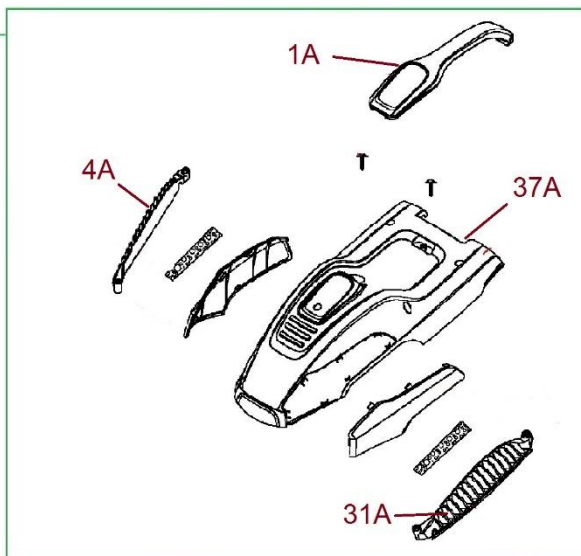
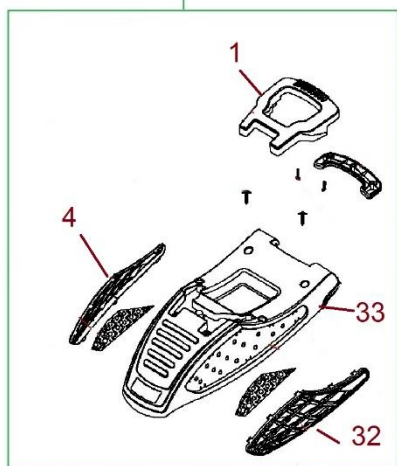


2015 a starší

2016



| Position | Part number | Název | Name |
|----------|-------------|----------------------------|----------------------------|
| 1 | 163800001 | Madlo | Handle |
| 1A | 163800001A | Madlo | Handle |
| 4 | 163800004 | Pravý kryt | Right cover |
| 4A | 163800004A | Pravý kryt | Right cover |
| 10 | 163800010 | Motor (Model do 2015) | Motor (Model < 2015) |
| | 163800010A | Motor (model od 2016) | Motor (Model > 2016) |
| 11 | 163800011 | Řemenice motoru | Motor sheave |
| 11A | 163800011A | Tepelná pojistka | Thermal cutoff |
| 12 | 163800012 | Drážkový řemen 7PJ451 | Ribbed belt 7PJ451 |
| 13 | 163800013 | Pojistka kola | Lock washer |
| 14 | 163800014 | Poklice předního kola | Front wheel cover |
| 15 | 163800015 | Vnitřní kryt předního kola | Front wheel inner cover |
| 16 | 163800016 | Přední kolo | Front wheel |
| 17 | 1843R0016 | Korková brzda | Cork brake |
| 18 | 163800019 | Řemenice | Sheave |
| 19 | 163800020 | Ložisko 6002-Z | Bearing 6002-Z |
| 20 | 163800021 | Pružina | Brake spring |
| 21 | 163800022 | Doraz | Brake end piece |
| 22 | 163800023 | Zadní kolo | Rear wheel |
| 25 | 163800026 | Vnitřní kryt zadního kola | Rear wheel inner cover |
| 26 | 163800027 | Poklice zadního kola | Rear wheel cover |
| 27 | 120200043 | Lůžko motoru | Motor base |
| 28 | 8B-609-2Z | Ložisko 609-Z | Bearing 609-Z |
| 31A | 163800031A | Levý kryt | Left cover |
| 32 | 163800032 | Levý kryt | Left cover |
| 33 | 163800033 | Horní kryt | Upper cover |
| 37A | 163800037A | Horní kryt | Upper cover |
| 38A | 163800039 | Spínač kompletní | Switch assembly |
| 41 | 163800041 | Křídlová matice | Knob nut |
| 43 | 163800043 | Zadní osa kol | Rear wheel axle |
| 44 | 143400018 | Madlo koše | Grasscatcher handle |
| 45 | 143400019 | Spodní díl madla | Handle lower part |
| 46 | 184200065 | Pružina víka koše | Rear flap board spring |
| 47 | 163800047 | Víko koše | Rear flap board |
| 49 | 163800049 | Držák táhla | Height control rod bracket |
| 50 | 163800050 | Táhlo zdvihu | Height control rod |
| 51 | 163800051 | Sběrný koš | Grasscatcher box |
| 52 | 120200027 | Šroub madla | Bolt |
| 53 | 163800006 | Spodní madlo | Lower handle (1pcs) |
| 54 | 143400002 | Horní madlo | Upper handle |
| 55 | 163800053 | Horní kryt koše | Grasscatcher cover |
| 56 | 363801003 | Ukazatel plnosti koše | Grasscatcher indicator |
| 57 | 163800055 | Klín výhozu | Tongue |
| 59 | 163800060 | Kryt zdvihu | |
| 60 | 163800057 | Boční kryt | Side cover |
| 62 | 163800058 | Planžeta | Plate |
| 63 | 163800059 | Páka zdvihu | Height adjustment lever |
| 66 | 163800062 | Pružina | Spring |
| 67 | 163800063 | Nůž | Blade |
| 68 | 163800064 | Podložka šroubu nože | Blade bolt washer |
| 69 | 163800065 | Šroub nože | Blade bolt |
| 71 | 163800067 | Přední osa kol | Front wheel axle |
| 72 | 163800068 | Přední panel šasí | Deck front panel |